

# CONECTORES PARA SUBESTACIÓN



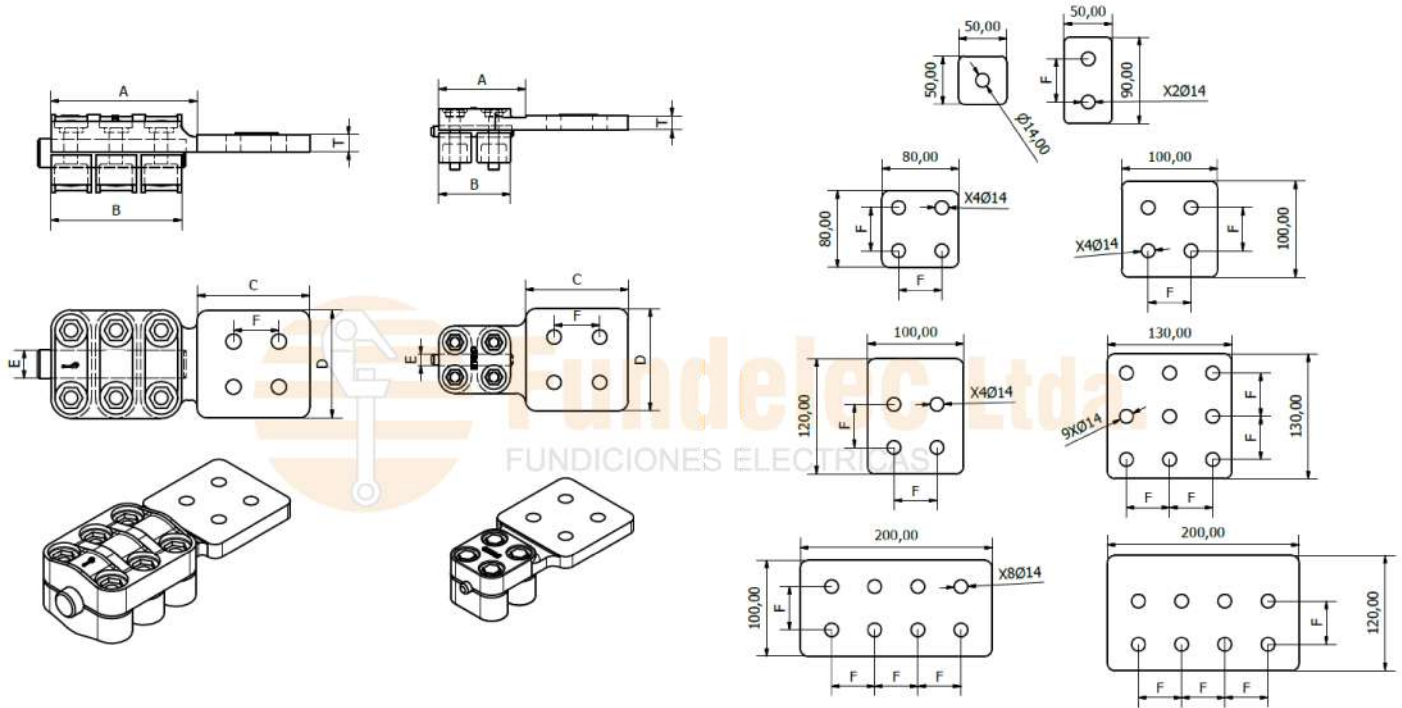
**Fundelec Ltda.**  
FUNDICIONES ELECTRICAS

## CONECTORES PARA SUBESTACIÓN

HACER CLIC

Recto Cable a Platina .....	<a href="#">3 IR A PAGINA</a>
Recto Bulón a Cable .....	<a href="#">4 IR A PAGINA</a>
Recto Tubo-Pink a Cable .....	<a href="#">5 IR A PAGINA</a>
Recto Bulón a Platina .....	<a href="#">6 IR A PAGINA</a>
Recto Tubo-Pink a Tubo-Pink .....	<a href="#">7 IR A PAGINA</a>
Recto Cable a Cable .....	<a href="#">8 IR A PAGINA</a>
Recto Tubo-Pink a Platina .....	<a href="#">9 IR A PAGINA</a>
Recto Bulón a Platina Cu .....	<a href="#">10 IR A PAGINA</a>
Recto Bulón Platina Roscado Cu/Br .....	<a href="#">11 IR A PAGINA</a>
Recto Tubo-Pink a Cable .....	<a href="#">12 IR A PAGINA</a>
Recto Bulón Platina Roscado .....	<a href="#">13 IR A PAGINA</a>
T Bulón Roscado a Platina Cu/Br .....	<a href="#">14 IR A PAGINA</a>
T Tubo-Pink a Cable .....	<a href="#">15 IR A PAGINA</a>
T Bulón a Cable .....	<a href="#">16 IR A PAGINA</a>
T Cable a Cable .....	<a href="#">17 IR A PAGINA</a>
T Tubo-Pink a Tubo-Pink .....	<a href="#">18 IR A PAGINA</a>
T Tubo-Pink a Platina .....	<a href="#">19 IR A PAGINA</a>
T Bulón Roscado a Platina .....	<a href="#">20 IR A PAGINA</a>
T Bulón Liso a Platina .....	<a href="#">21 IR A PAGINA</a>
T Bulón Liso a Platina Cu/Br .....	<a href="#">22 IR A PAGINA</a>
T Cable a Platina .....	<a href="#">23 IR A PAGINA</a>
Grapa Paralela .....	<a href="#">24 IR A PAGINA</a>
45° Bulón Roscado a Platina Cu/Br .....	<a href="#">25 IR A PAGINA</a>
45° Tubo-Pink a Cable .....	<a href="#">26 IR A PAGINA</a>
45° Bulón a Cable .....	<a href="#">27 IR A PAGINA</a>
45° Cable a Cable .....	<a href="#">28 IR A PAGINA</a>
45° Tubo-Pink a Tubo-Pink .....	<a href="#">29 IR A PAGINA</a>

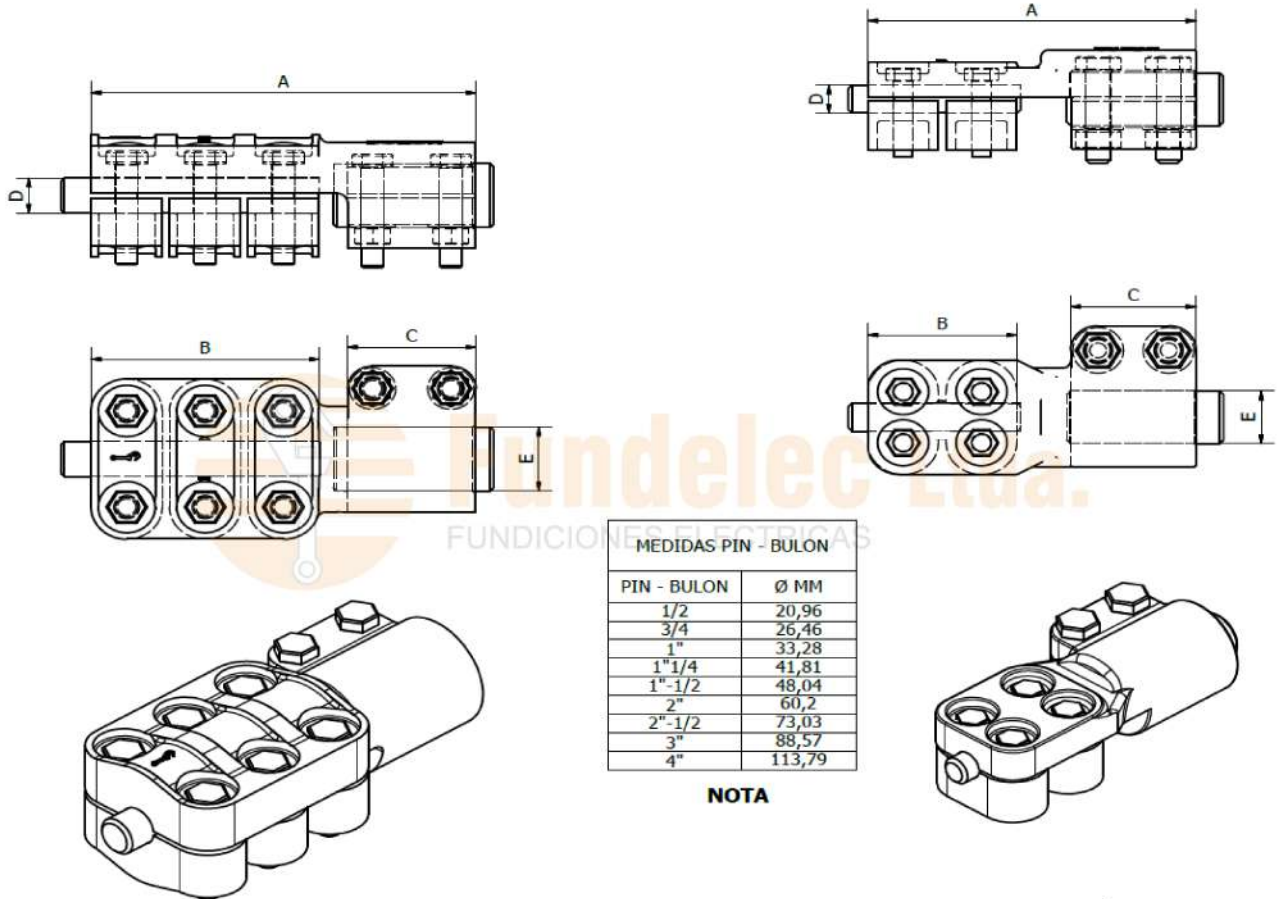
45° Tubo-Pink a Platina .....	30	IR A PAGINA
45° Bulón Roscado a Platina .....	31	IR A PAGINA
45° Bulón Liso a Platina.....	32	IR A PAGINA
45° Bulón Liso a Platina Cu/Br.....	33	IR A PAGINA
45° Cable a Platina .....	34	IR A PAGINA
Separador.....	35	IR A PAGINA
Porta Platina Cuadrado Cu .....	36	IR A PAGINA
Porta Platina Cuadrado Al .....	37	IR A PAGINA
Porta Platina Triangular Cu.....	38	IR A PAGINA
Porta Platina Triangular Al .....	39	IR A PAGINA
Recto Soporte Cable Sobre Aislador .....	40	IR A PAGINA
Soporte Recto Tubo-Pink Sobre Aislador .....	41	IR A PAGINA
90° Bulón Roscado Platina Cu/Br .....	42	IR A PAGINA
90° Tubo-Pink a Cable.....	43	IR A PAGINA
90° Bulón a Cable.....	44	IR A PAGINA
90° Cable a Cable.....	45	IR A PAGINA
90° Tubo-Pink a Tubo-Pink.....	46	IR A PAGINA
90° Tubo-Pink a Platina .....	47	IR A PAGINA
90° Bulón Roscado a Platina .....	48	IR A PAGINA
90° Bulón Liso a Platina.....	49	IR A PAGINA
90° Bulón Liso a Platina Cu/Br.....	50	IR A PAGINA
90° Cable a Platina .....	51	IR A PAGINA



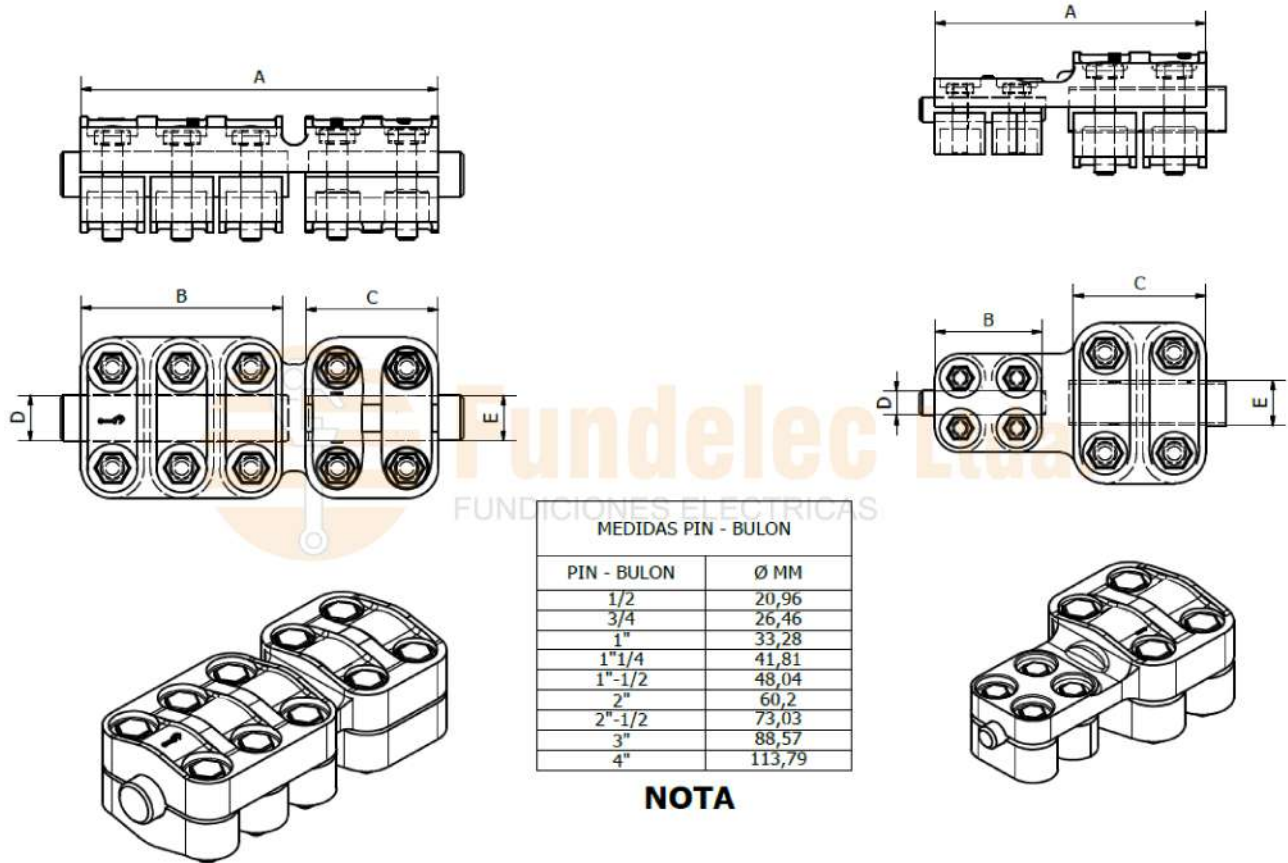
FICHA TECNICA									
USOS					MATERIAL				
CONECTOR PARA USO DE SUBESTACION					ALUMINIO A-356				
RANGO DE OPERACION									
REFERENCIA	CABLE ASCR-AAA	Ø EXTERIOR	A	B	C	D	E	F	T
F-SRCPL-01	6 - 2/0	5,04 - 11,35	206	70	SN	SN	5 - 11,5	SN	12,5
F-SRCPL-02	4/0 - 266.8	14,31 - 16,3	254	106			14 - 16,5		12,5
F-SRCPL-03	336.4 - 477	18,3 - 21,79	278	128			18 - 22,5		14
F-SRCPL-04	556.5 - 795	23,53 - 28,15	278	128			23 - 28,5		14
F-SRCPL-05	954 - 1192.5	30,42 - 35,10	278	128			30 - 35		14
F-SRCPL-06	1431 - 2000	36,01 - 41,41	278	128			35 - 41,5		16
F-SRCPL-07	2250 - 2500	43,93 - 46,3	278	128			44 - 46,5		16
F-SRCPL-08	3000 - 3500	50,75 - 54,82	278	128			51 - 55		16



**CONECTOR SUBESTACION RECTO  
BULON A CABLE**

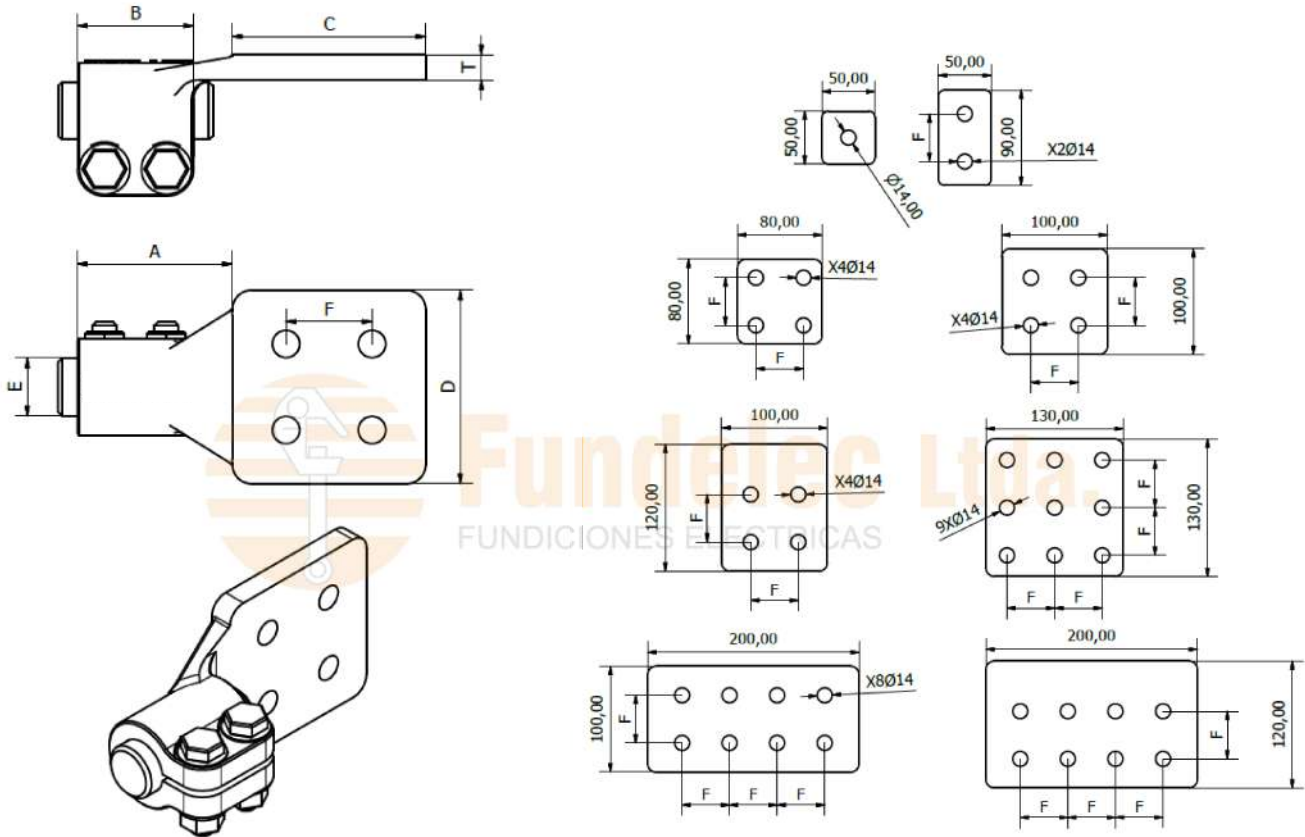


FICHA TECNICA							
USOS				MATERIAL			
CONECTOR PARA USO DE SUBESTACION				ALUMINIO A-356			
RANGO DE OPERACION							
REFERENCIA	CABLE ASCR-AAAC	Ø EXTERIOR	A	B	C	D	E
F-SRBC-1-2-3-01	6 - 2/0	5,04 - 11,35	160	68	76	5-11,5	SN
F-SRBC-1-2-3-02	4/0 - 266.8	14,31 - 16,3	196	106	76	14-16,5	
F-SRBC-3-4-5-6-03	336.4 - 477	18,3 - 21,79	220	128	76	18-22,5	
F-SRBC-3-4-5-6-04	556.5 - 795	23,53 - 28,15	220	128	76	23-28,5	
F-SRBC-6-7-8-9-05	954 - 1192.5	30,42 - 35,10	220	128	76	30-35	
F-SRBC-6-7-8-9-06	1431 - 2000	36,01 - 41,41	220	128	76	35-41,5	
F-SRBC-6-7-8-9-07	2250 - 2500	43,93 - 46,3	220	128	76	44-46,5	
F-SRBC-6-7-8-9-08	3000 - 3500	50,75 - 54,82	220	128	76	51-55	



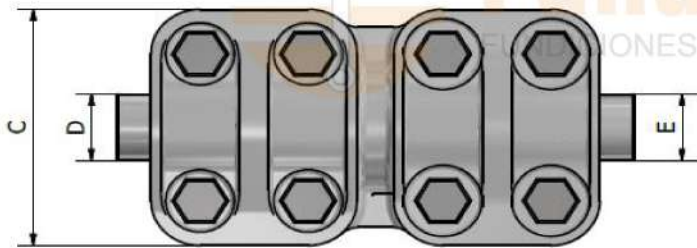
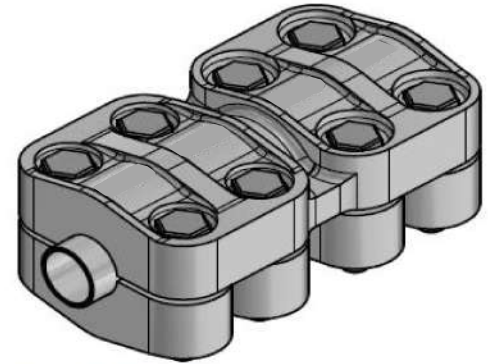
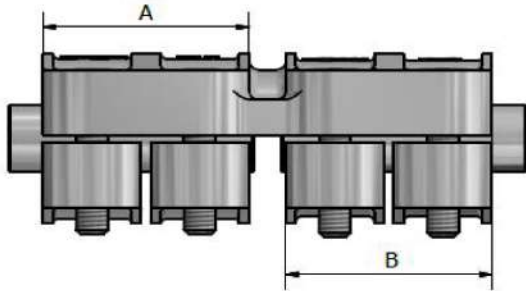
FICHA TECNICA							
USOS				MATERIAL			
CONECTOR PARA USO DE SUBESTACION				ALUMINIO A-356 (Al - Bim)			
RANGO DE OPERACION							
REFERENCIA	CABLE ASCR-AAA	Ø EXTERIOR	A	B	C	D	E
F-SRtbC-1-2-3-01	6 - 2/0	5,04 - 11,35	168	68	84	5-11,5	SN
F-SRtbC-1-2-3-02	4/0 - 266.8	14,31 - 16,3	204	106	84	14-16,5	
F-SRtbC-3-4-5-6-03	336.4 - 477	18,3 - 21,79	220	128	84	18-22,5	
F-SRtbC-3-4-5-6-04	556.5 - 795	23,53 - 28,15	228	128	84	23-28,5	
F-SRtbC-6-7-8-9-05	954 - 1192.5	30,42 - 35,10	228	128	84	30-35	
F-SRtbC-6-7-8-9-06	1431 - 2000	36,01 - 41,41	228	128	84	35-41,5	
F-SRtbC-6-7-8-9-07	2250 - 2500	43,93 - 46,3	228	128	84	44-46,5	
F-SRtbC-6-7-8-9-08	3000 - 3500	50,75 - 54,82	228	128	84	51-55	

## CONECTOR SUBESTACION RECTO BULON A PLATINA



### FICHA TECNICA

USOS		MATERIAL					
CONECTOR PARA USO DE SUBESTACION		ALUMINIO A-356					
RANGO DE OPERACION							
REFERENCIA	A	B	C	D	E	F	T
F-SRBPL-1	92	76	SN	SN	1/2 (20,96)	SN	12.5
F-SRBPL-2	92	76			3/4 (26,469)		12.5
F-SRBPL-3	92	76			1" (33,28)		14
F-SRBPL-4	92	76			1"-1/4 (41,81)		14
F-SRBPL-5	92	76			1"-1/2 (48,04)		14
F-SRBPL-6	92	76			2" (60,20)		16
F-SRBPL-7	92	76			2"-1/2 (73,03)		16
F-SRBPL-8	92	76			3" (88,57)		18
F-SRBPL-9	92	76			4" (113,59)		18



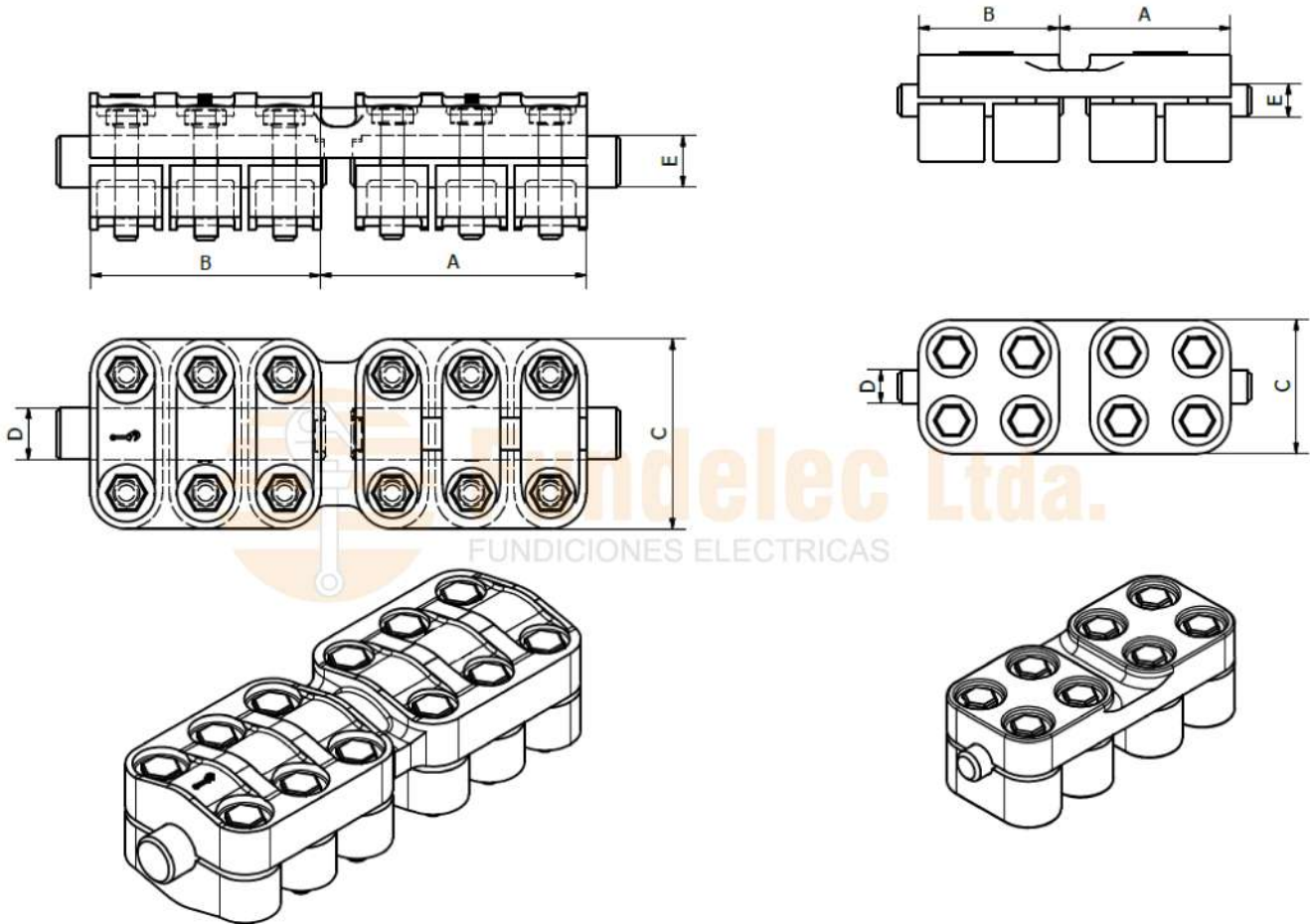
MEDIDAS TUBERIA - PIN

PIN - BULON	Ø MM
1/2	20,96
3/4	26,46
1"	33,28
1"-1/4	41,81
1"-1/2	48,04
2"	60,2
2"-1/2	73,03
3"	88,57
4"	113,79

**NOTA**

**FICHA TECNICA**

USOS		MATERIAL			
CONECTOR PARA USO DE SUBESTACION		ALUMINIO A-356			
RANGO DE OPERACION					
REFERENCIA	A	B	C	D	E
F-SRtbtb - 1	68 - 84	68 - 84	65	5-11,5	SN
F-SRtbtb - 2	68 - 84	68 - 84	65	14-16,5	
F-SRtbtb - 3	68 - 84	68 - 84	84	18-22,5	
F-SRtbtb - 4	68 - 84	68 - 84	84	23-28,5	
F-SRtbtb - 5	68 - 84	68 - 84	84	30-35	
F-SRtbtb - 6	68 - 84	68 - 84	124	35-41,5	
F-SRtbtb - 7	68 - 84	68 - 84	124	44-46,5	
F-SRtbtb - 8	68 - 84	68 - 84	136	51-55	
F-SRtbtb - 9	68 - 84	68 - 84	154	113,98	

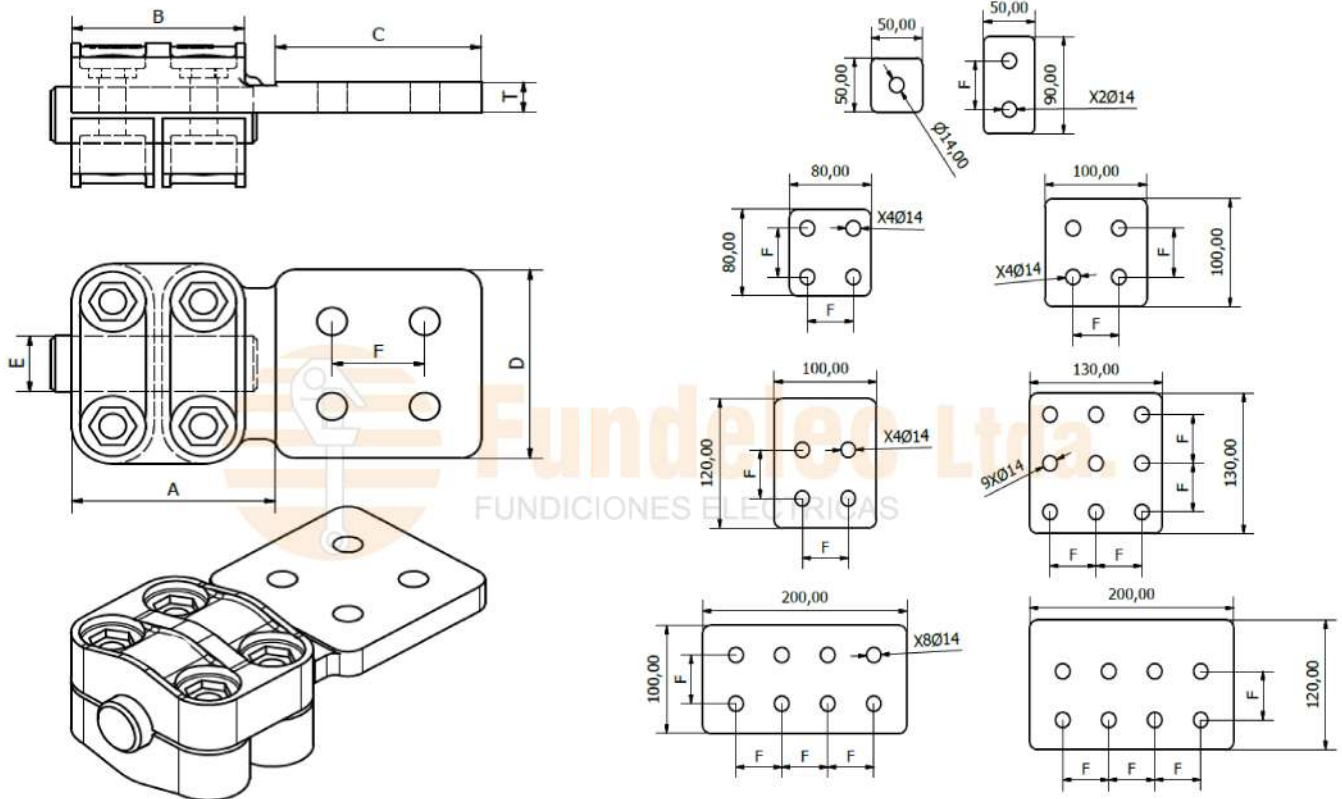


**FICHA TECNICA**

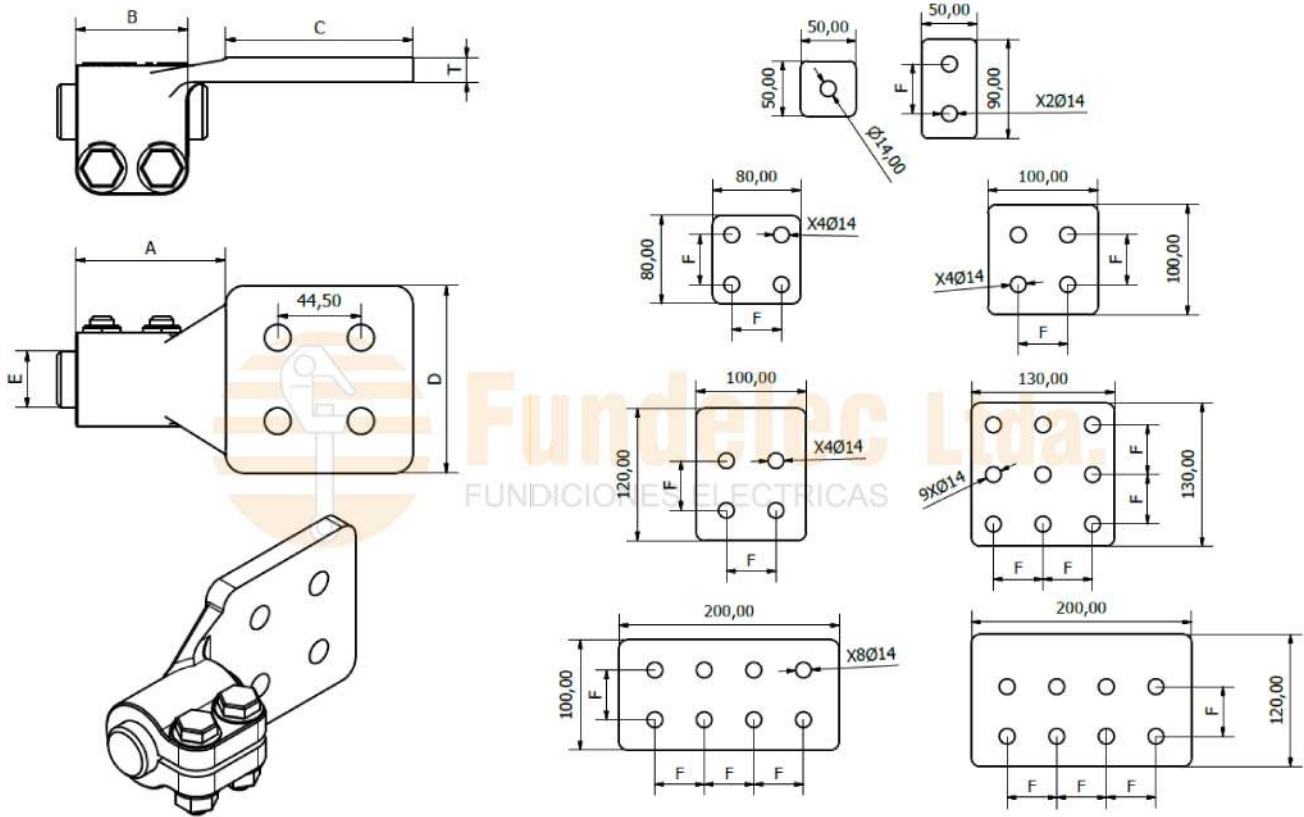
USOS				MATERIAL			
CONECTOR PARA USO DE SUBESTACION				ALUMINIO A-356			
RANGO DE OPERACION							
REFERENCIA	CABLE ASCR-AAAC	Ø EXTERIOR	A	B	C	D	E
F-SRCC - 01	6 - 2/0	5,04 - 11,35	84	68	65	5-11,5	5-11,5
F-SRCC - 02	4/0 - 266.8	14,31 - 16,3	84	68	65	14-16,5	14-16,5
F-SRCC - 03	336.4 - 477	18,3 - 21,79	144	128	100	18-22,5	18-22,5
F-SRCC - 04	556.5 - 795	23,53 - 28,15	144	128	104	23-28,5	23-28,5
F-SRCC - 05	954 - 1192.5	30,42 - 35,10	144	128	104	30-35	30-35
F-SRCC - 06	1431 - 2000	36,01 - 41,41	144	128	120	35-41,5	35-41,5
F-SRCC - 07	2250 - 2500	43,93 - 46,3	144	128	120	44-46,5	44-46,5
F-SRCC - 08	3000 - 3500	50,75 - 54,82	144	128	136	51-55	51-55



**CONECTOR SUBESTACION RECTO  
TUBO-PINK A PLATINA**

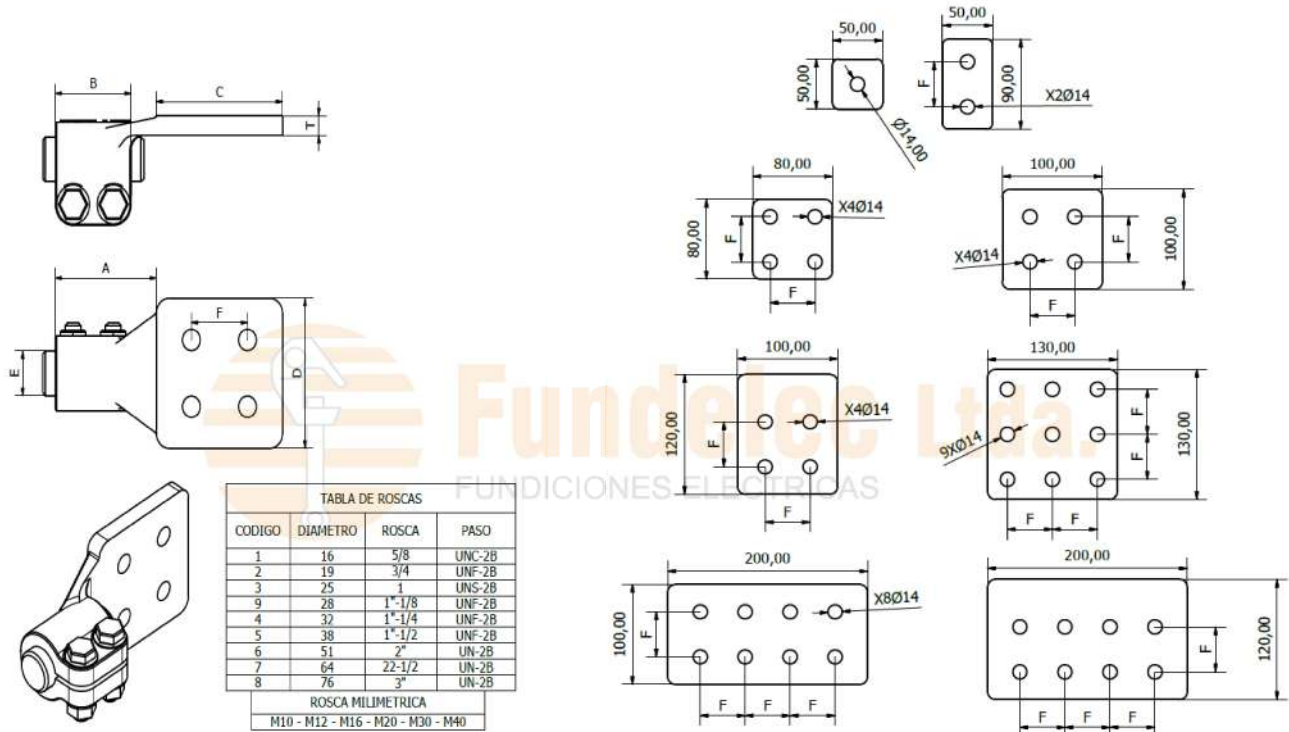


FICHA TECNICA							
USOS				MATERIAL			
CONECTOR PARA USO DE SUBESTACION				ALUMINIO A-356			
RANGO DE OPERACION							
REFERENCIA	A	B	C	D	E	F	T
F-SRtbPL-1	84	68	SN	SN	1/2 (20,96)	SN	12.5
F-SRtbL-2	84	68			3/4 (26,469)		12.5
F-SRtbPL-3	100	84			1" (33,28)		14
F-SRtbPL-4	100	84			1"-1/4 (41,81)		14
F-SRtbPL-5	100	84			1"-1/2 (48,04)		14
F-SRtbPL-6	100	84			2" (60,20)		16
F-SRtbPL-7	100	84			2"-1/2 (73,03)		16
F-SRtbPL-8	100	84			3" (88,57)		18
F-SRtbPL-9	100	84			4" (113,59)		18



**FICHA TECNICA**

USOS		MATERIAL					
CONECTOR PARA USO DE SUBESTACION		COBRE					
RANGO DE OPERACION							
REFERENCIA	A	B	C	D	E	F	T
F-SRBPL-1(Cu)	92	76	SN	SN	1/2 (20,96)	SN	10
F-SRBPL-2(Cu)	92	76			3/4 (26,469)		10
F-SRBPL-3(Cu)	92	76			1" (33,28)		12
F-SRBPL-4(Cu)	92	76			1"-1/4 (41,81)		12
F-SRBPL-5(Cu)	92	76			1"-1/2 (48,04)		12
F-SRBPL-6(Cu)	92	76			2" (60,20)		14
F-SRBPL-7(Cu)	92	76			2"-1/2 (73,03)		14
F-SRBPL-8(Cu)	92	76			3" (88,57)		15
F-SRBPL-9(Cu)	92	76			4" (113,59)		15

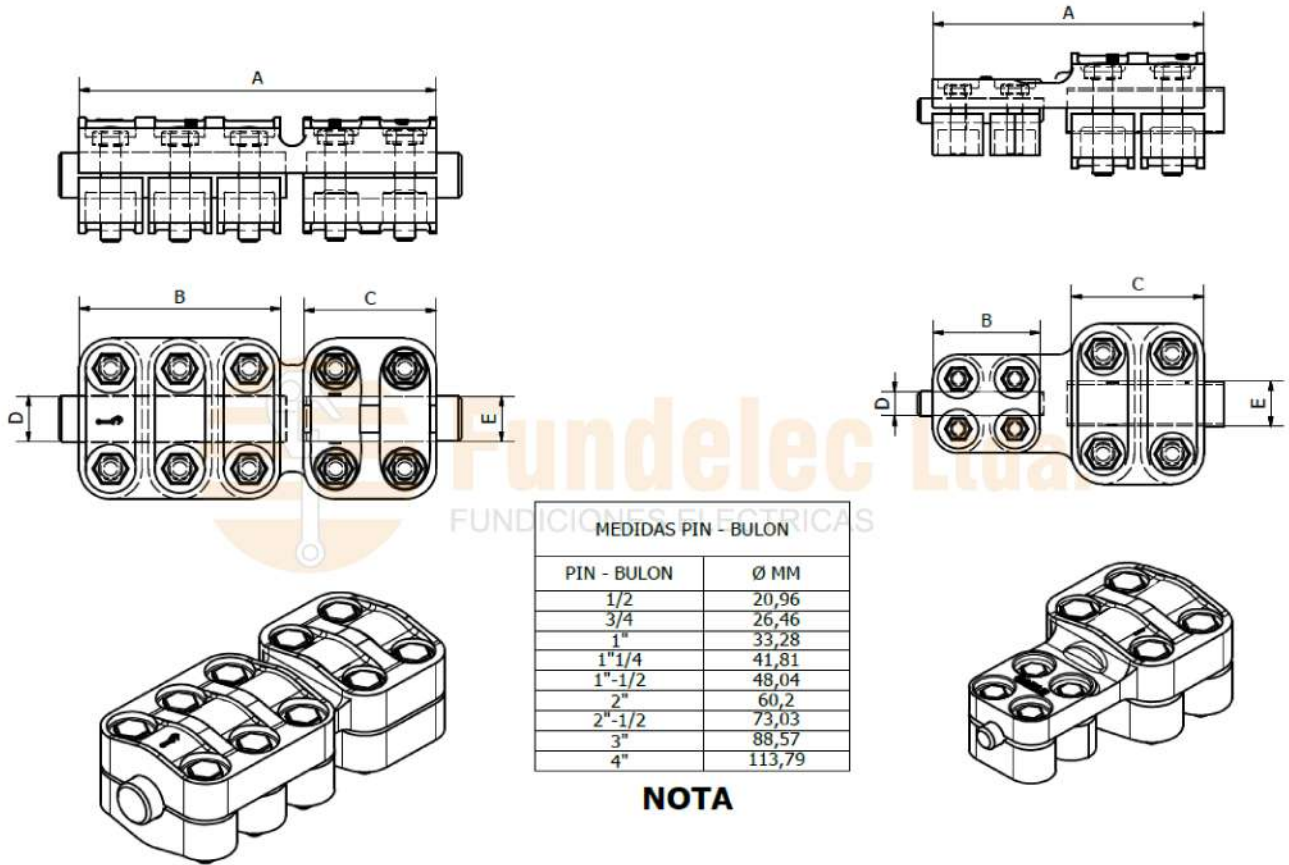


**NOTA**

FICHA TECNICA							
USOS				MATERIAL			
CONECTOR PARA USO DE SUBESTACION				COBRE /BRONCE			
RANGO DE OPERACION							
REFERENCIA	A	B	C	D	E	F	T
F-SRBPL- Cu(R)	92	76	SN	SN	ST	SN	12.5
							12.5
							14
							14
							14
							16
							16
							18
							18

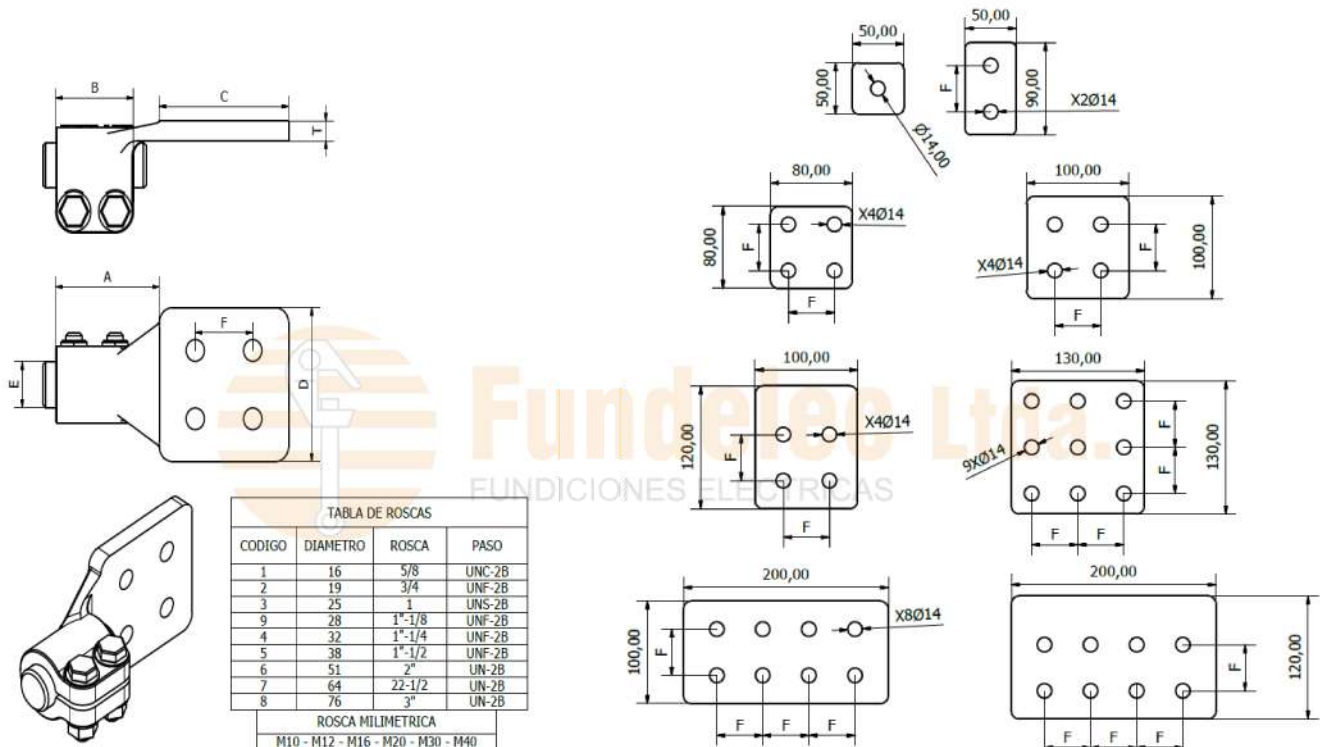


**CONECTOR SUBESTACION RECTO  
TUBO-PINK A CABLE**



FICHA TECNICA							
USOS				MATERIAL			
CONECTOR PARA USO DE SUBESTACION				ALUMINIO A-356			
RANGO DE OPERACION							
REFERENCIA	CABLE ASCR-AAA	Ø EXTERIOR	A	B	C	D	E
F-SRtbC-1-2-3-01	6 - 2/0	5,04 - 11,35	168	68	84	5-11,5	SN
F-SRtbC-1-2-3-02	4/0 - 266.8	14,31 - 16,3	204	106	84	14-16,5	
F-SRtbC-3-4-5-6-03	336.4 - 477	18,3 - 21,79	220	128	84	18-22,5	
F-SRtbC-3-4-5-6-04	556.5 - 795	23,53 - 28,15	228	128	84	23-28,5	
F-SRtbC-6-7-8-9-05	954 - 1192.5	30,42 - 35,10	228	128	84	30-35	
F-SRtbC-6-7-8-9-06	1431 - 2000	36,01 - 41,41	228	128	84	35-41,5	
F-SRtbC-6-7-8-9-07	2250 - 2500	43,93 - 46,3	228	128	84	44-46,5	
F-SRtbC-6-7-8-9-08	3000 - 3500	50,75 - 54,82	228	128	84	51-55	

## CONECTOR SUBESTACION RECTO BULON PLATINA ROSCADO

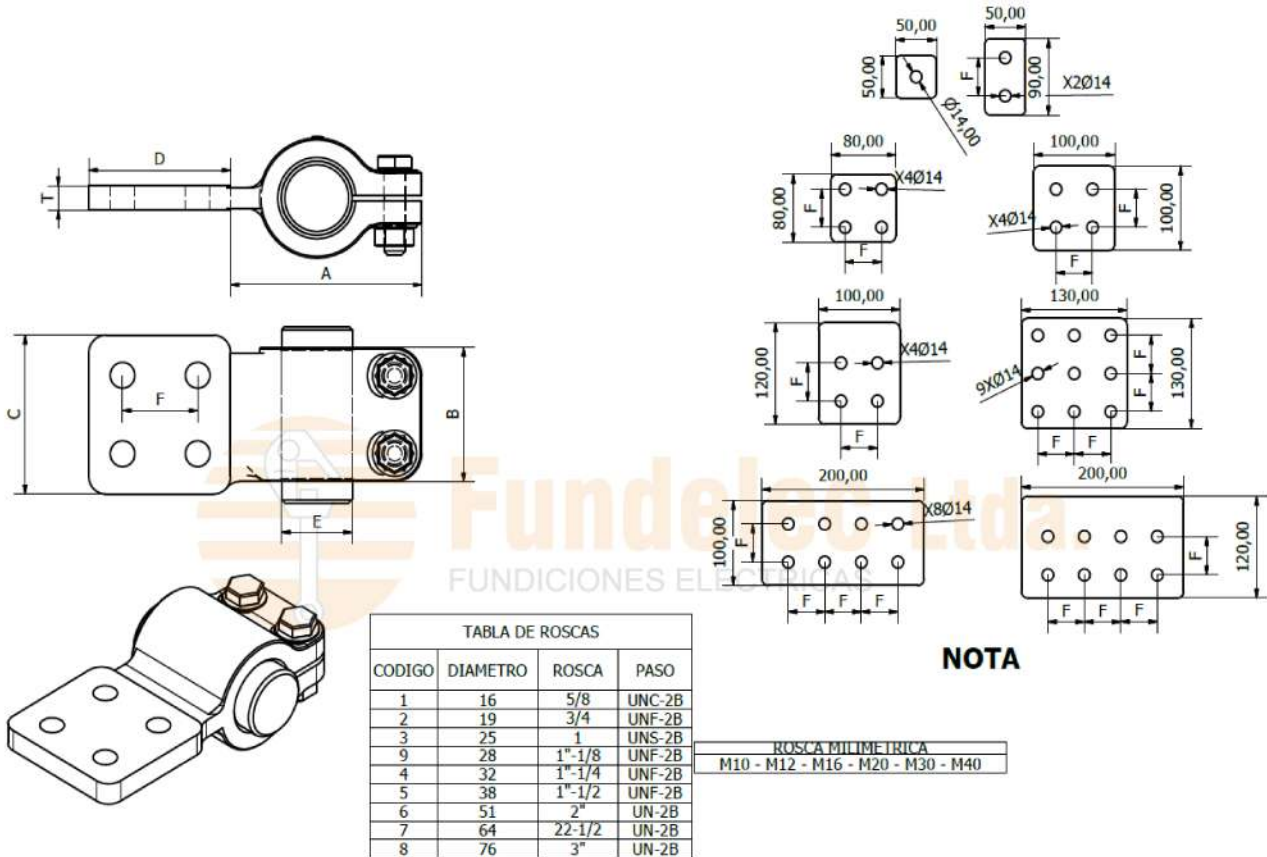


**NOTA**

FICHA TECNICA							
USOS				MATERIAL			
CONECTOR PARA USO DE SUBESTACION				ALUMINIO A-356			
RANGO DE OPERACION							
REFERENCIA	A	B	C	D	E	F	T
F-SRBPL- (R)	92	76	SN	SN	ST	SN	12.5
							12.5
							14
							14
							14
							16
							16
							18
							18



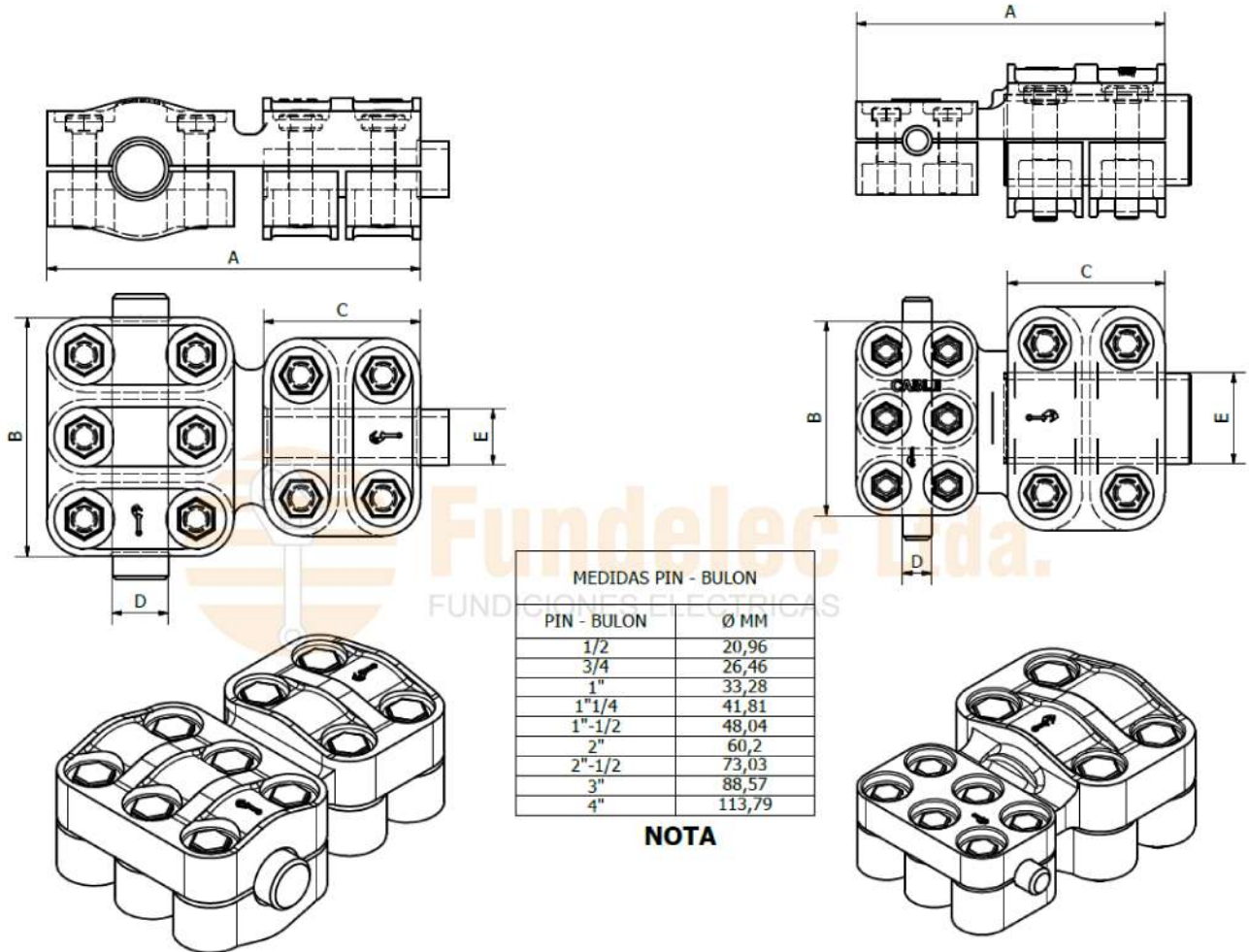
## CONECTOR SUBESTACION T BULON ROSCADO A PLATINA



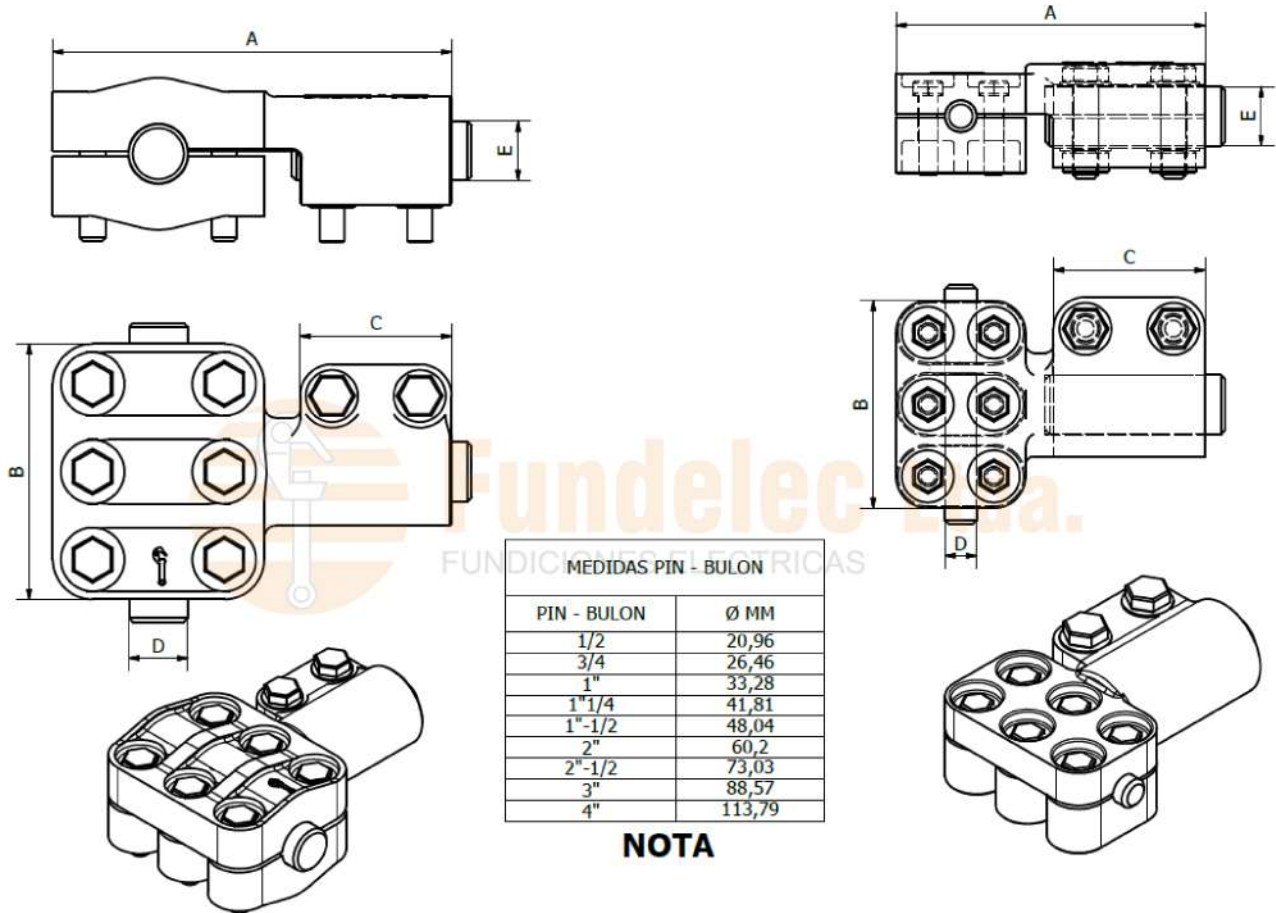
FICHA TECNICA							
USOS				MATERIAL			
CONECTOR PARA USO DE SUBESTACION				(CU - Br) /Sn			
RANGO DE OPERACION							
REFERENCIA	A	B	C	D	E	F	T
F-STBPL (R) Cu-Br	92	76	SN	SN	ST	SN	12.5
							12.5
							14
							14
							14
							16
							16
							18
							18



**CONECTOR SUBESTACION  
T TUBO-PINK A CABLE**



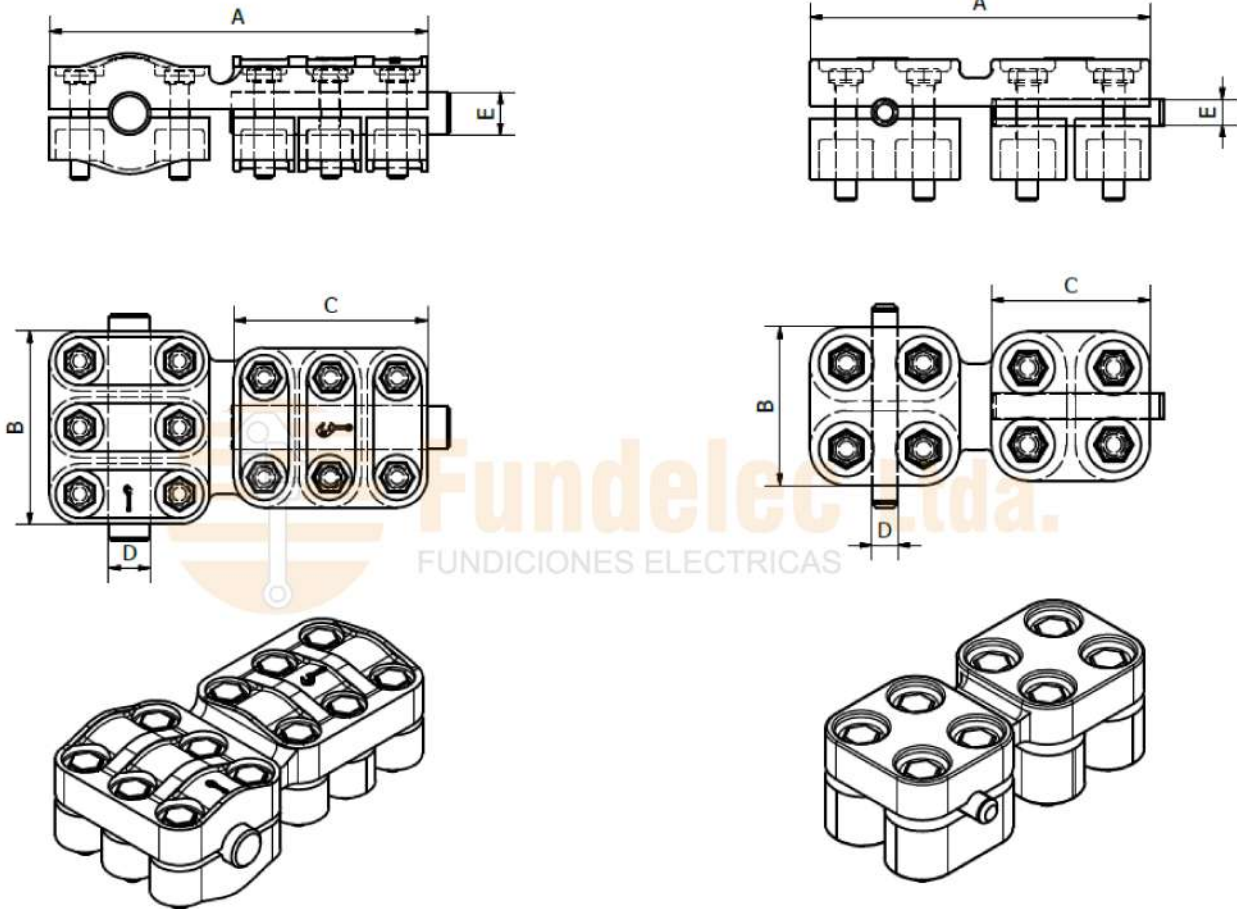
FICHA TECNICA							
USOS				MATERIAL			
CONECTOR PARA USO DE SUBESTACION				ALUMINIO A-356 (Al - Bim)			
RANGO DE OPERACION							
REFERENCIA	CABLE ASCR-AAA	Ø EXTERIOR	A	B	C	D	E
F-STtbC-1-2-3-01	6 - 2/0	5,04 - 11,35	165	68	84	5-11,5	SN
F-STtbC-1-2-3-02	4/0 - 266.8	14,31 - 16,3	165	106	84	14-16,5	
F-STtbC-3-4-5-6-03	336.4 - 477	18,3 - 21,79	200	128	84	18-22,5	
F-STtbC-3-4-5-6-04	556.5 - 795	23,53 - 28,15	206	128	84	23-28,5	
F-STtbC-6-7-8-9-05	954 - 1192.5	30,42 - 35,10	206	128	84	30-35	
F-STtbC-6-7-8-9-06	1431 - 2000	36,01 - 41,41	224	128	84	35-41,5	
F-STtbC-6-7-8-9-07	2250 - 2500	43,93 - 46,3	236	128	84	44-46,5	
F-STtbC-6-7-8-9-08	3000 - 3500	50,75 - 54,82	236	128	84	51-55	



FICHA TECNICA							
USOS				MATERIAL			
CONECTOR PARA USO DE SUBESTACION				ALUMINIO A-356 (Al - Bim)			
RANGO DE OPERACION							
REFERENCIA	CABLE ASCR-AAA	Ø EXTERIOR	A	B	C	D	E
F-STBC-1-2-3-01	6 - 2/0	5,04 - 11,35	160	68	76	5-11,5	SN
F-STBC-1-2-3-02	4/0 - 266.8	14,31 - 16,3	196	106	76	14-16,5	
F-STBC-3-4-5-6-03	336.4 - 477	18,3 - 21,79	220	128	76	18-22,5	
F-STBC-3-4-5-6-04	556.5 - 795	23,53 - 28,15	220	128	76	23-28,5	
F-STBC-6-7-8-9-05	954 - 1192.5	30,42 - 35,10	220	128	76	30-35	
F-STBC-6-7-8-9-06	1431 - 2000	36,01 - 41,41	220	128	76	35-41,5	
F-STBC-6-7-8-9-07	2250 - 2500	43,93 - 46,3	220	128	76	44-46,5	
F-STBC-6-7-8-9-08	3000 - 3500	50,75 - 54,82	220	128	76	51-55	



**CONECTOR SUBESTACION  
T CABLE A CABLE**

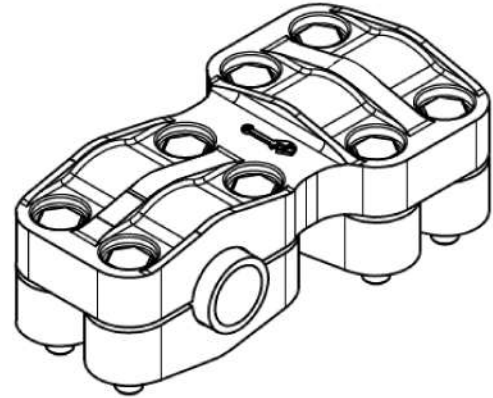
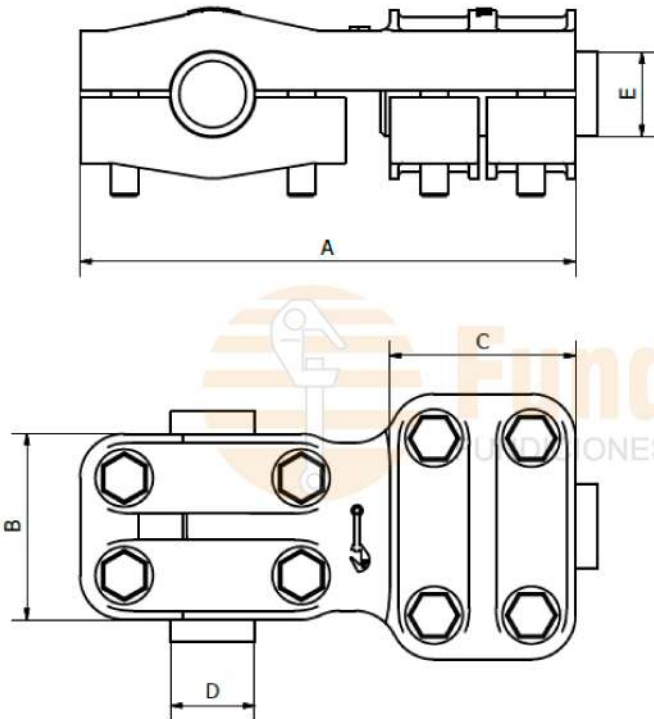


**FICHA TECNICA**

USOS		MATERIAL					
CONECTOR PARA USO DE SUBESTACION		ALUMINIO A-356 (Al - Bim)					
RANGO DE OPERACION							
REFERENCIA	CABLE ASCR-AAA	Ø EXTERIOR	A	B	C	D	E
F-STCC-01	6 - 2/0	5,04 - 11,35	150	68	65	5-11,5	5-11,5
F-STCC-02	4/0 - 266.8	14,31 - 16,3	184	104	104	14-16,5	14-16,5
F-STCC-03	336.4 - 477	18,3 - 21,79	250	128	100	18-22,5	18-22,5
F-STCC-04	556.5 - 795	23,53 - 28,15	256	128	104	23-28,5	23-28,5
F-STCC-05	954 - 1192.5	30,42 - 35,10	256	128	104	30-35	30-35
F-STCC-06	1431 - 2000	36,01 - 41,41	274	128	124	35-41,5	35-41,5
F-STCC-07	2250 - 2500	43,93 - 46,3	284	128	136	44-46,5	44-46,5
F-STCC-08	3000 - 3500	50,75 - 54,82	284	128	136	51-55	51-55



**CONECTOR SUBESTACION  
T TUBO-PINK A TUBO-PINK**



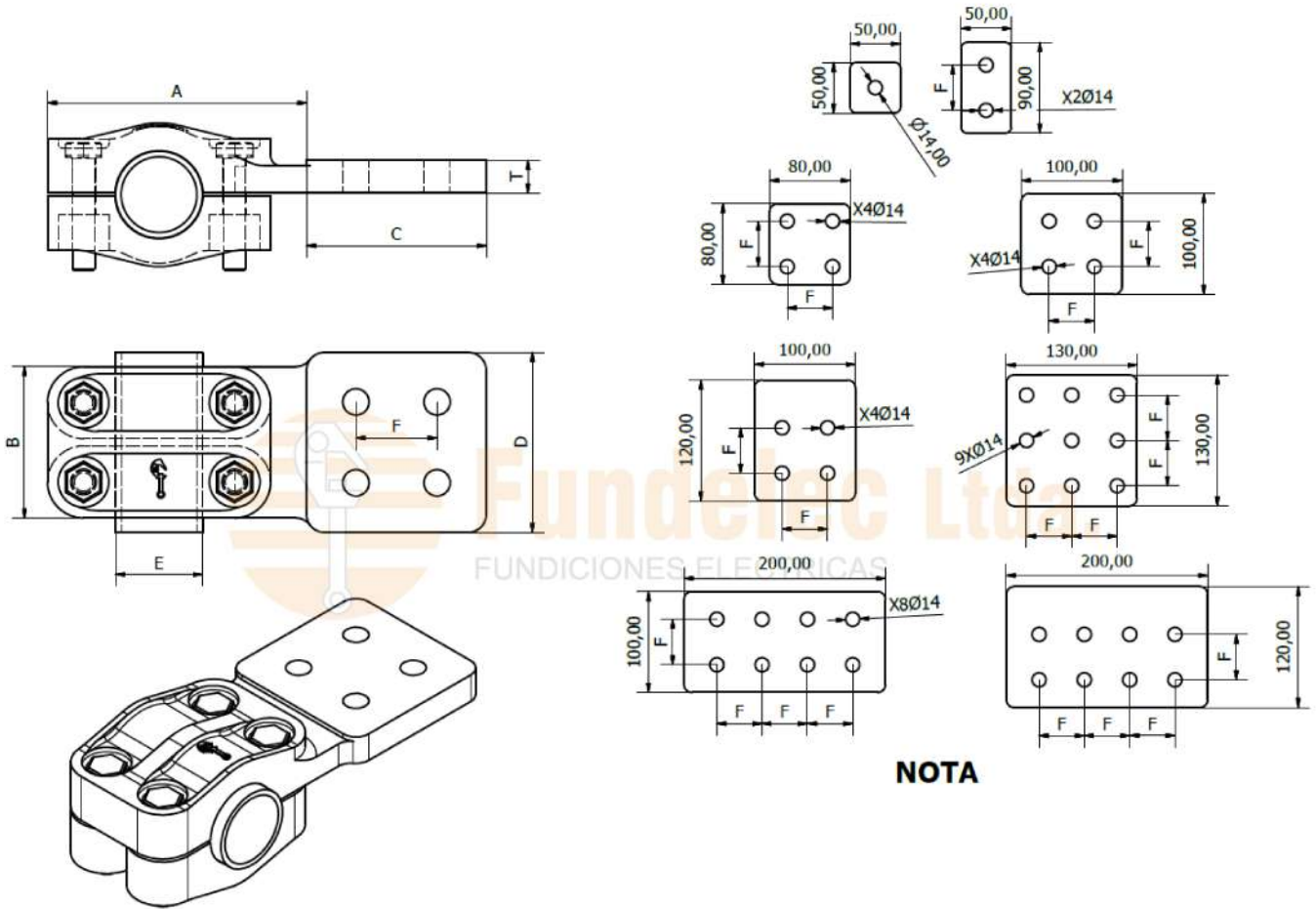
MEDIDAS TUBERIA - BULON	
PIN - BULON	Ø MM
1/2	20,96
3/4	26,46
1"	33,28
1"1/4	41,81
1"-1/2	48,04
2"	60,2
2"-1/2	73,03
3"	88,57
4"	113,79

**NOTA**

FICHA TECNICA					
USOS			MATERIAL		
CONECTOR PARA USO DE SUBESTACION			ALUMINIO A-356 (Al - Bim)		
RANGO DE OPERACION					
REFERENCIA	A	B	C	D	E
F-STtbtb - 1	224	84	84	SN	SN
F-STtbtb - 2	224	84	84	SN	
F-STtbtb - 3	224	84	84	SN	
F-STtbtb - 4	224	84	84	SN	
F-STtbtb 5	224	84	84	SN	
F-STtbtb - 6	224	84	84	SN	
F-STtbtb - 7	224	84	84	SN	
F-STtbtb- 8	224	84	84	SN	
F-STtbtb - 9	224	84	84	SN	



**CONECTOR SUBESTACION  
T TUBO-PINK A PLATINA**



**NOTA**

**FICHA TECNICA**

USOS		MATERIAL					
CONECTOR PARA USO DE SUBESTACION		ALUMINIO A-356 (Al – Bim)					
RANGO DE OPERACION							
REFERENCIA	A	B	C	D	E	F	T
F-STtbPL-1	144	84	SN	SN	1/2 (20,96)	SN	12.5
F-STtbPL-2	144	84			3/4 (26,469)		12.5
F-STtbPL-3	144	84			1" (33,28)		14
F-STtbPL-4	144	84			1"-1/4 (41,81)		14
F-STtbPL-5	144	84			1"-1/2 (48,04)		14
F-STtbPL-6	144	84			2" (60,20)		16
F-STtbPL-7	144	84			2"-1/2 (73,03)		16
F-STtbPL-8	144	84			3" (88,57)		18
F-STtbPL-9	144	84			4" (113,59)		18



## CONECTOR SUBESTACION T BULON ROSCADO A PLATINA

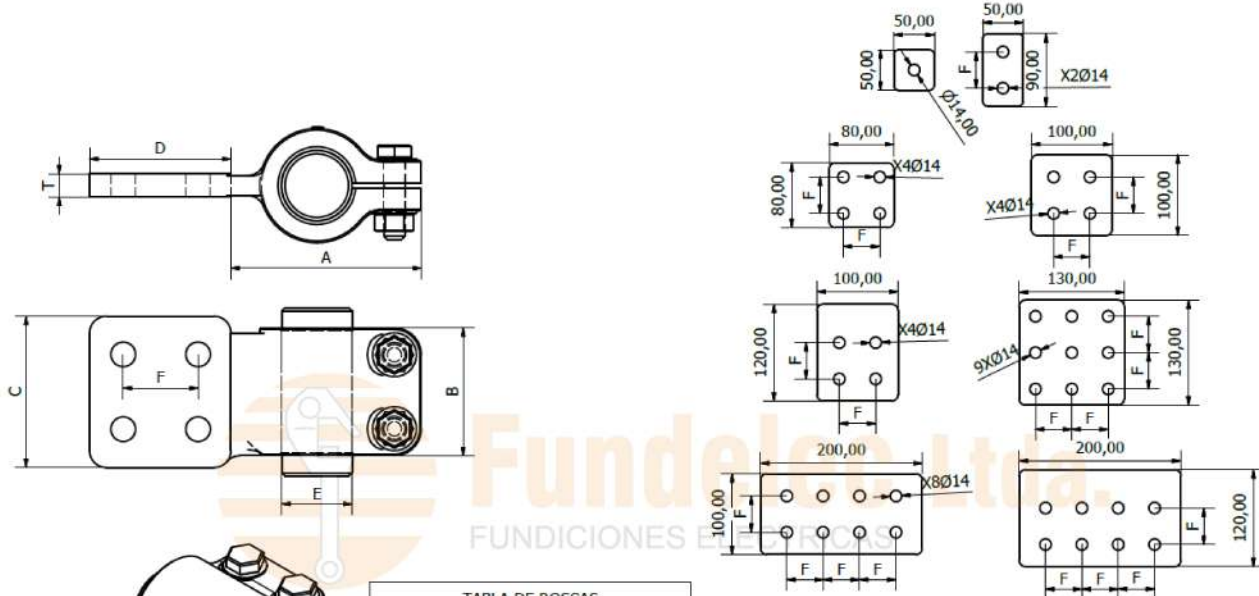


TABLA DE ROSCAS

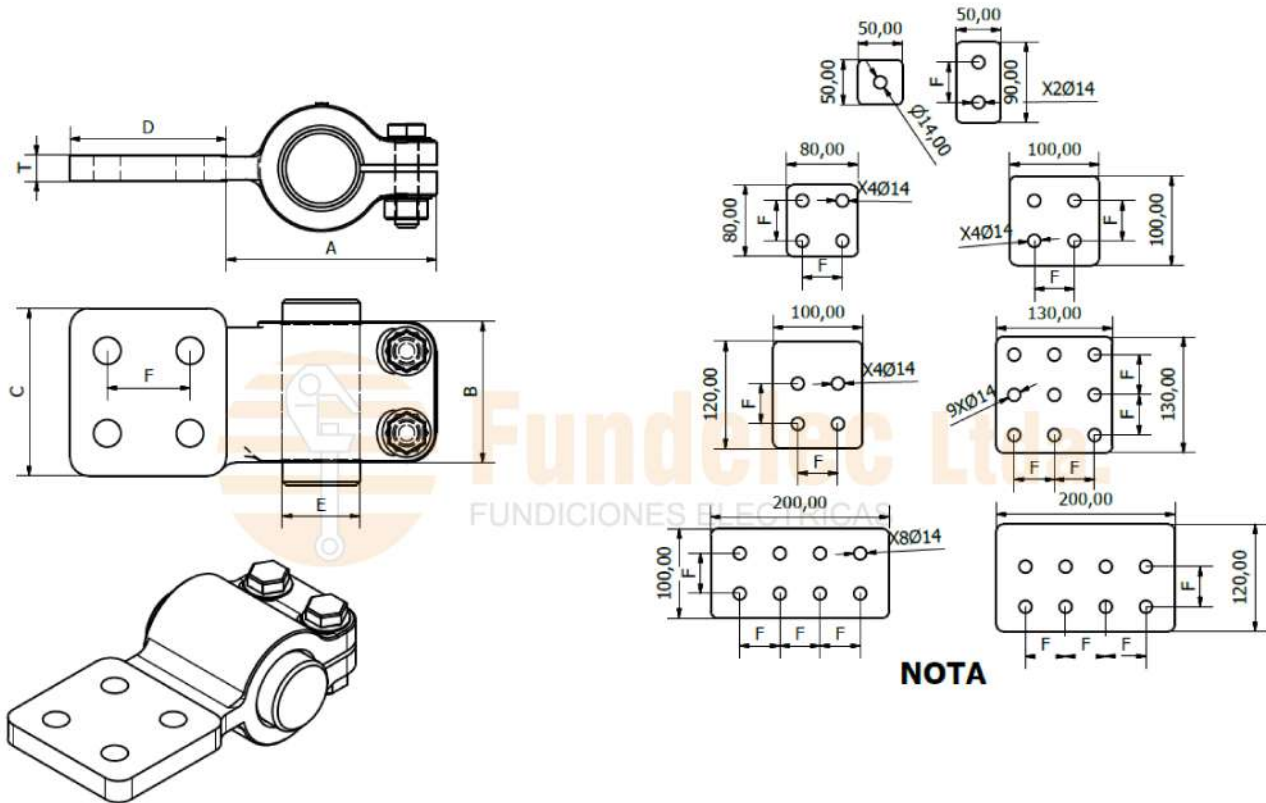
CODIGO	DIAMETRO	ROSCA	PASO
1	16	5/8	UNC-2B
2	19	3/4	UNF-2B
3	25	1	UNS-2B
9	28	1"-1/8	UNF-2B
4	32	1"-1/4	UNF-2B
5	38	1"-1/2	UNF-2B
6	51	2"	UN-2B
7	64	22-1/2	UN-2B
8	76	3"	UN-2B

ROSCA MILIMETRICA  
M10 - M12 - M16 - M20 - M30 - M40

**NOTA**

### FICHA TECNICA

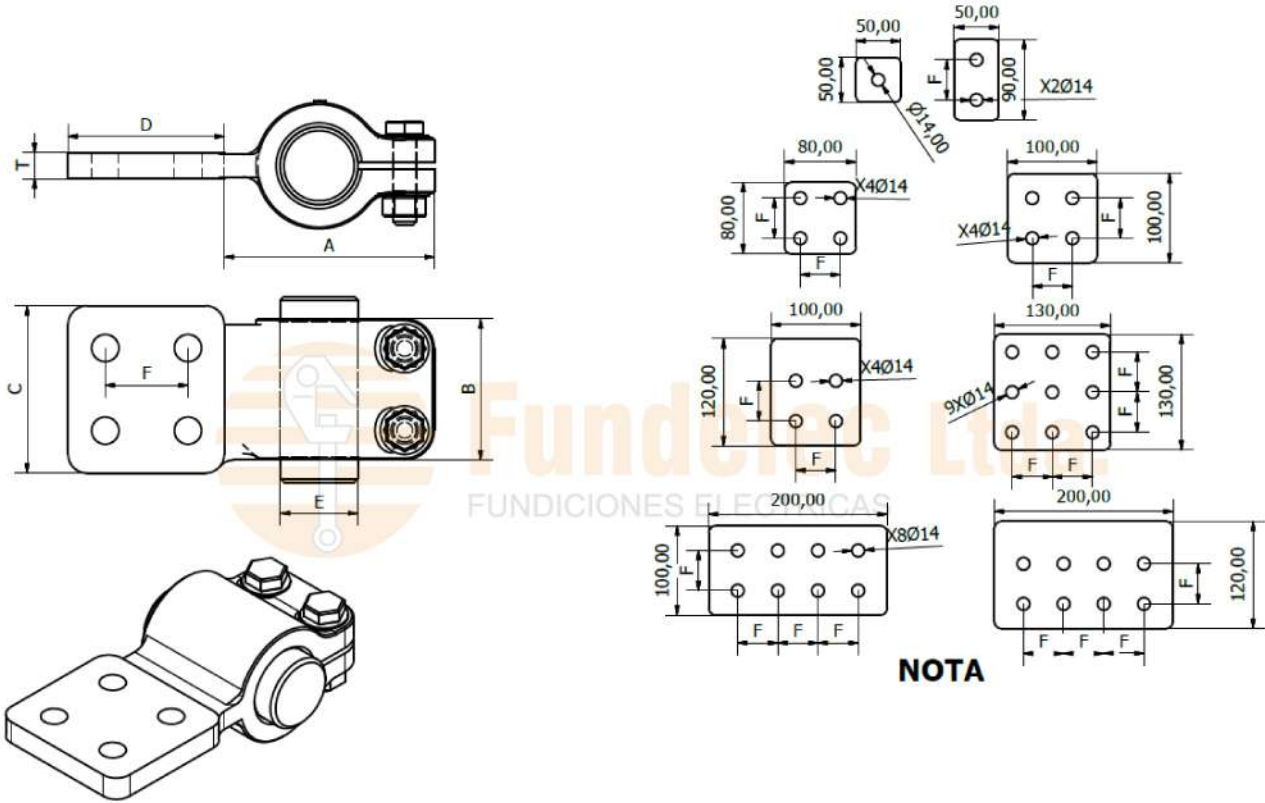
USOS		MATERIAL					
CONECTOR PARA USO DE SUBESTACION		ALUMINIO A-356 (Al - Bim)					
RANGO DE OPERACION							
REFERENCIA	A	B	C	D	E	F	T
F-STBPL (R)	92	76	SN	SN	ST	SN	12.5
							12.5
							14
							14
							14
							16
							16
							18
							18



**NOTA**

**FICHA TECNICA**

USOS		MATERIAL					
CONECTOR PARA USO DE SUBESTACION		ALUMINIO A-356 (AI)					
RANGO DE OPERACION							
REFERENCIA	A	B	C	D	E	F	T
F-STBPL-1	92	76	SN	SN	1/2 (20,96)	SN	10
F-STBPL-2	92	76			3/4 (26,469)		10
F-STBPL-3	92	76			1" (33,28)		12
F-STBPL-4	92	76			1"-1/4 (41,81)		12
F-STBPL-5	92	76			1"-1/2 (48,04)		12
F-STBPL-6	92	76			2" (60,20)		14
F-STBPL-7	92	76			2"-1/2 (73,03)		14
F-STBPL-8	92	76			3" (88,57)		15
F-STBPL-9	92	76			4" (113,59)		15



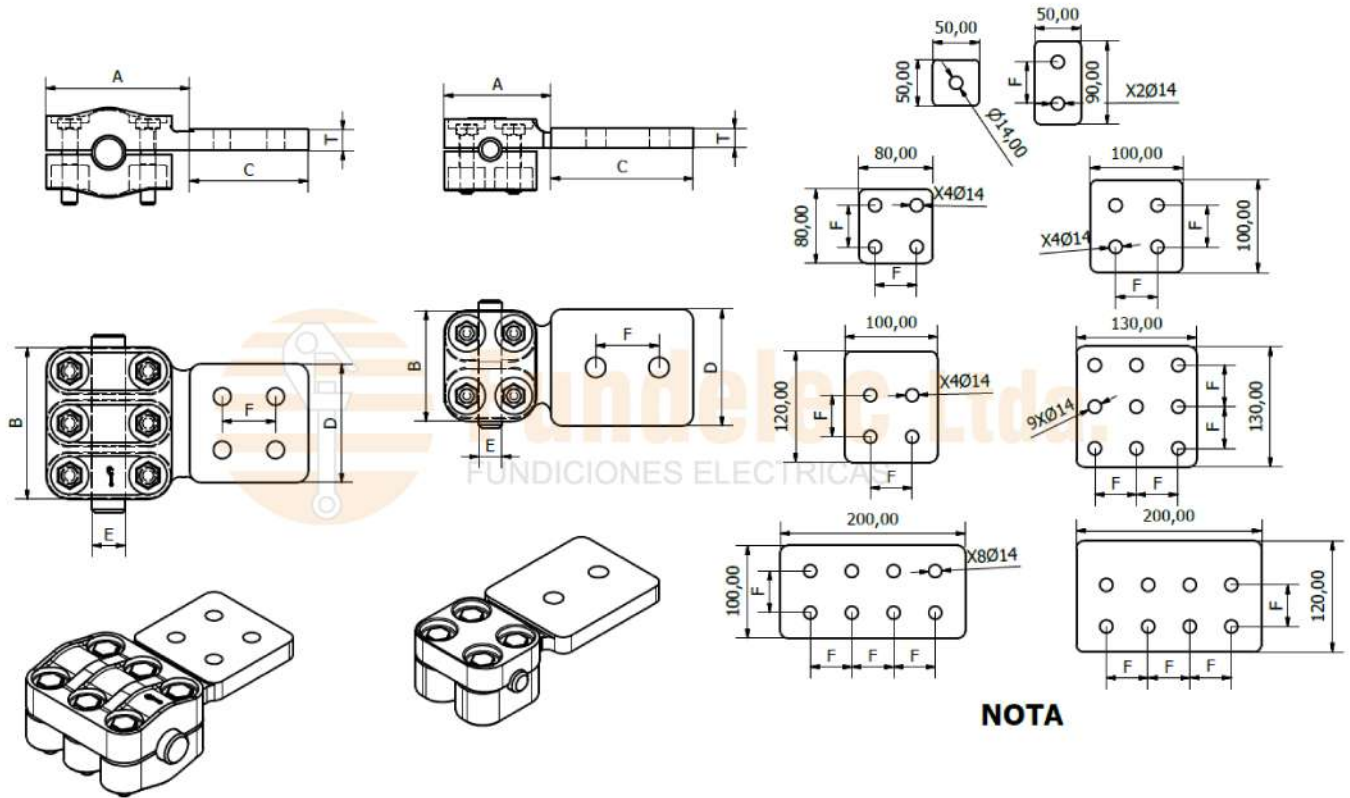
**NOTA**

**FICHA TECNICA**

FICHA TECNICA							
USOS				MATERIAL			
CONECTOR PARA USO DE SUBESTACION				(Cu – Br) Sn			
RANGO DE OPERACION							
REFERENCIA	A	B	C	D	E	F	T
F-STBPL-1	92	76	SN	SN	1/2 (20,96)	SN	10
F-STBPL-2	92	76			3/4 (26,469)		10
F-STBPL-3	92	76			1" (33,28)		12
F-STBPL-4	92	76			1"-1/4 (41,81)		12
F-STBPL-5	92	76			1"-1/2 (48,04)		12
F-STBPL-6	92	76			2" (60,20)		14
F-STBPL-7	92	76			2"-1/2 (73,03)		14
F-STBPL-8	92	76			3" (88,57)		15
F-STBPL-9	92	76			4" (113,59)		15



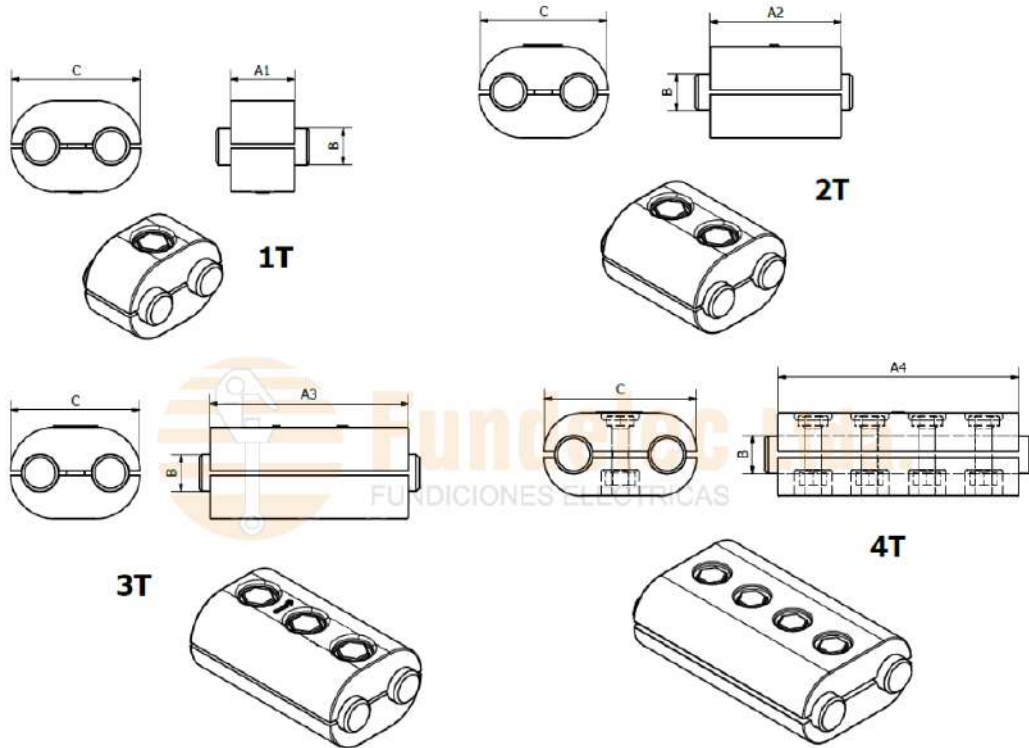
## CONECTOR SUBESTACION T CABLE A PLATINA



**NOTA**

### FICHA TECNICA

USOS						MATERIAL			
CONECTOR PARA USO DE SUBESTACION						ALUMINIO A-356 (Al - Bim)			
RANGO DE OPERACION									
REFERENCIA	CABLE ASCR-AAA	Ø EXTERIOR	A	B	C	D	E	F	T
F-STCPL-01	6 - 2/0	5,04 - 11,35	75	68	SN	SN	5 - 11,5	SN	12,5
F-STCPL-02	4/0 - 266.8	14,31 - 16,3	109	104			14 - 16,5		12,5
F-STCPL-03	336.4 - 477	18,3 - 21,79	121	128			18 - 22,5		14
F-STCPL-04	556.5 - 795	23,53 - 28,15	127	128			23 - 28,5		14
F-STCPL-05	954 - 1192.5	30,42 - 35,10	127	128			30 - 35		14
F-STCPL-06	1431 - 2000	36,01 - 41,41	145	128			35 - 41,5		16
F-STCPL-07	2250 - 2500	43,93 - 46,3	155	128			44 - 46,5		16
F-STCPL-08	3000 - 3500	50,75 - 54,82	155	128			51 - 55		16



**FICHA TECNICA**

USOS			MATERIAL					
CONECTOR PARA USO DE SUBESTACION			ALUMINIO A-356 (Al – Bim)					
RANGO DE OPERACIÓN								
REFERENCIA	CABLE ACCR - AAA	Ø EXTERIO	A1	A2	A3	A4	B	C
F-SCG/F-SCGD F-SCGT/F-SCGC	6 - 2/0	5,04 - 11,35	44	90	135	180	5,04 - 11,35	58
F-SCG/F-SCGD F-SCGT/F-SCGC	4/0 - 266.8	14,31 - 16,3	44	90	135	180	14,31 - 16,3	58
F-SCG/F-SCGD F-SCGT/F-SCGC	336.4 - 477	18,3 - 21,79	44	90	135	180	18,3 - 21,79	76
F-SCG/F-SCGD F-SCGT/F-SCGC	556.5 - 795	23,53 - 28,15	44	90	135	180	23,53 - 28,15	88
F-SCG/F-SCGD F-SCGT/F-SCGC	954 - 1192.5	30,42 - 35,10	44	90	135	180	30,42 - 35,10	90
F-SCG/F-SCGD F-SCGT/F-SCGC	1431 - 2000	36,01 - 41,41	44	90	135	180	36,01 - 41,41	120
F-SCG/F-SCGD F-SCGT/F-SCGC	2250 - 2500	43,93 - 46,3	44	90	135	180	43,93 - 46,3	146
F-SCG/F-SCGD F-SCGT/F-SCGC	3000 - 3500	50,75 - 54,82	44	90	135	180	50,75 - 54,82	158

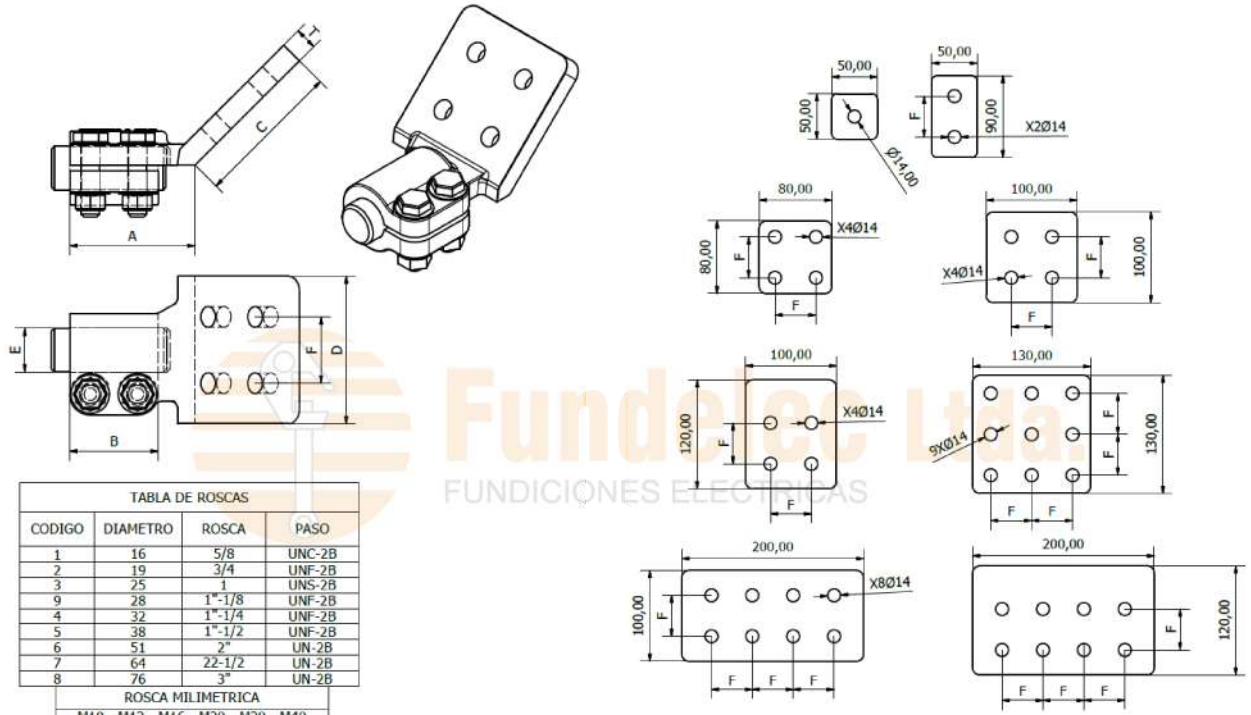
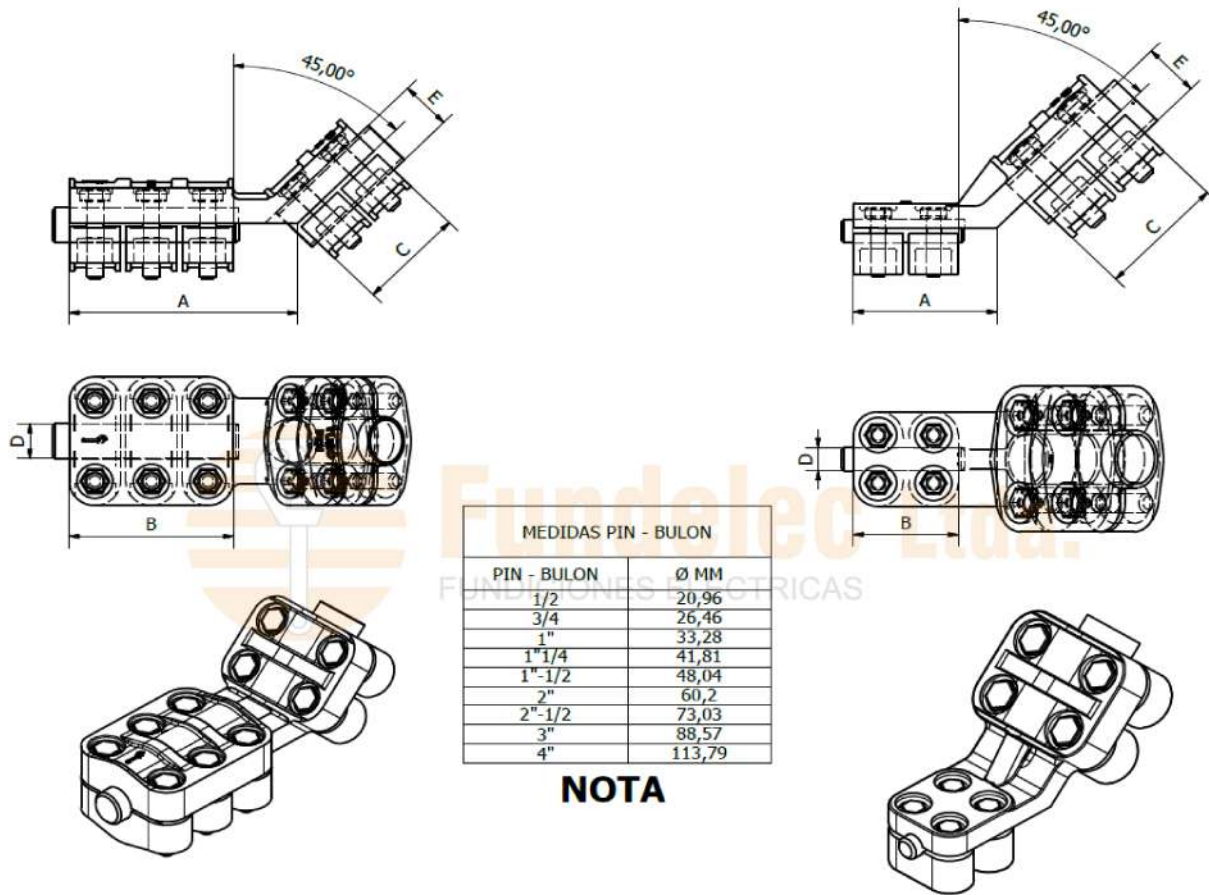


TABLA DE ROSCAS			
CODIGO	DIAMETRO	ROSCA	PASO
1	16	5/8	UNC-2B
2	19	3/4	UNF-2B
3	25	1	UNS-2B
9	28	1"-1/8	UNF-2B
4	32	1"-1/4	UNF-2B
5	38	1"-1/2	UNF-2B
6	51	2"	UN-2B
7	64	2 1/2"	UN-2B
8	76	3"	UN-2B

ROSCA MILIMETRICA  
M10 - M12 - M16 - M20 - M30 - M40

**NOTA**

FICHA TECNICA							
USOS				MATERIAL			
CONECTOR PARA USO DE SUBESTACION				(CU - BR) - Sn			
RANGO DE OPERACION							
REFERENCIA	A	B	C	D	E	F	T
F-S45BPL (R) CU	92	76	SN	SN	ST	SN	12.5
							12.5
							14
							14
							14
							16
							16
							18
							18

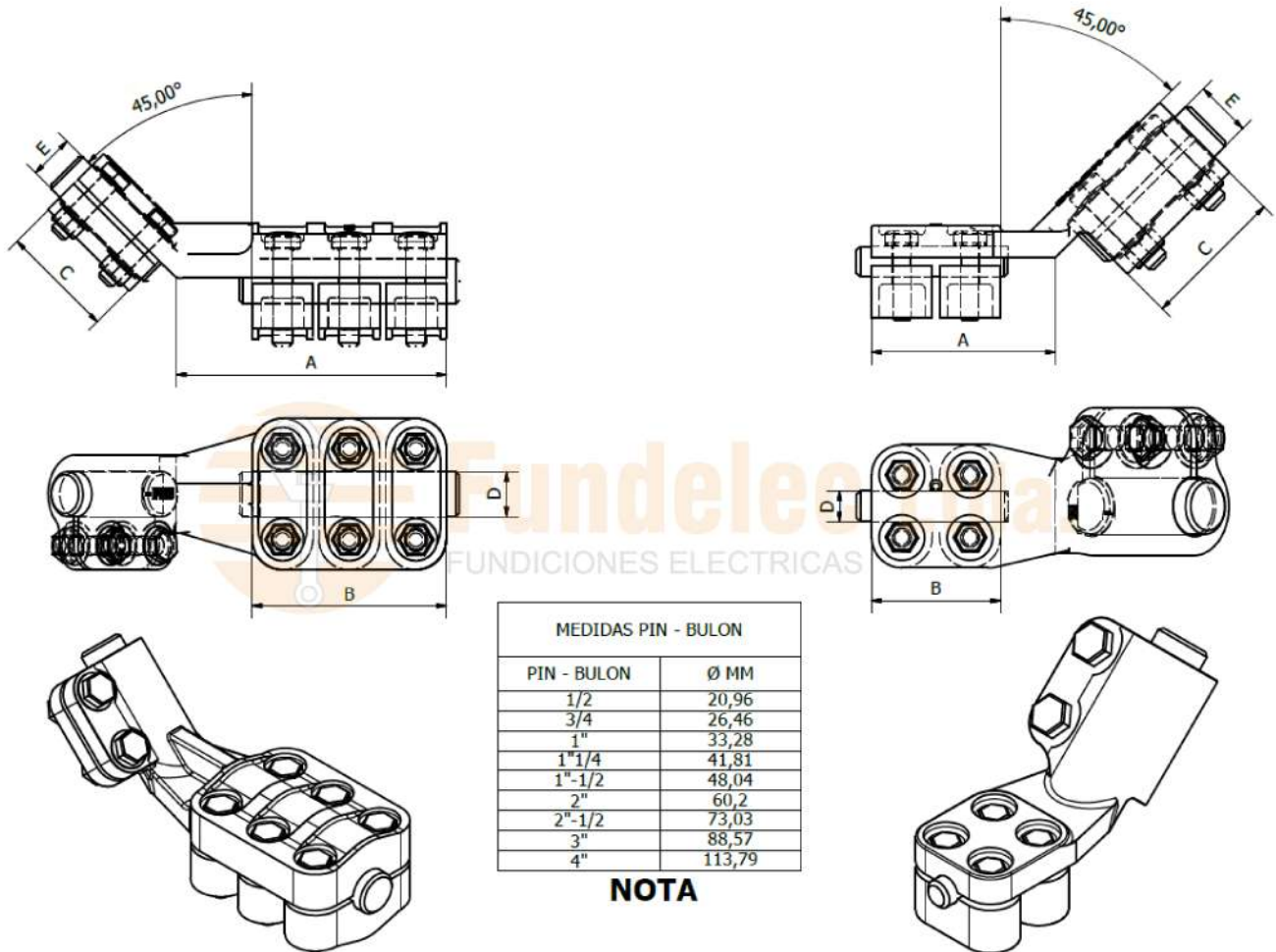


MEDIDAS PIN - BULON

PIN - BULON	Ø MM
1/2	20,96
3/4	26,46
1"	33,28
1"1/4	41,81
1" - 1/2	48,04
2"	60,2
2" - 1/2	73,03
3"	88,57
4"	113,79

**NOTA**

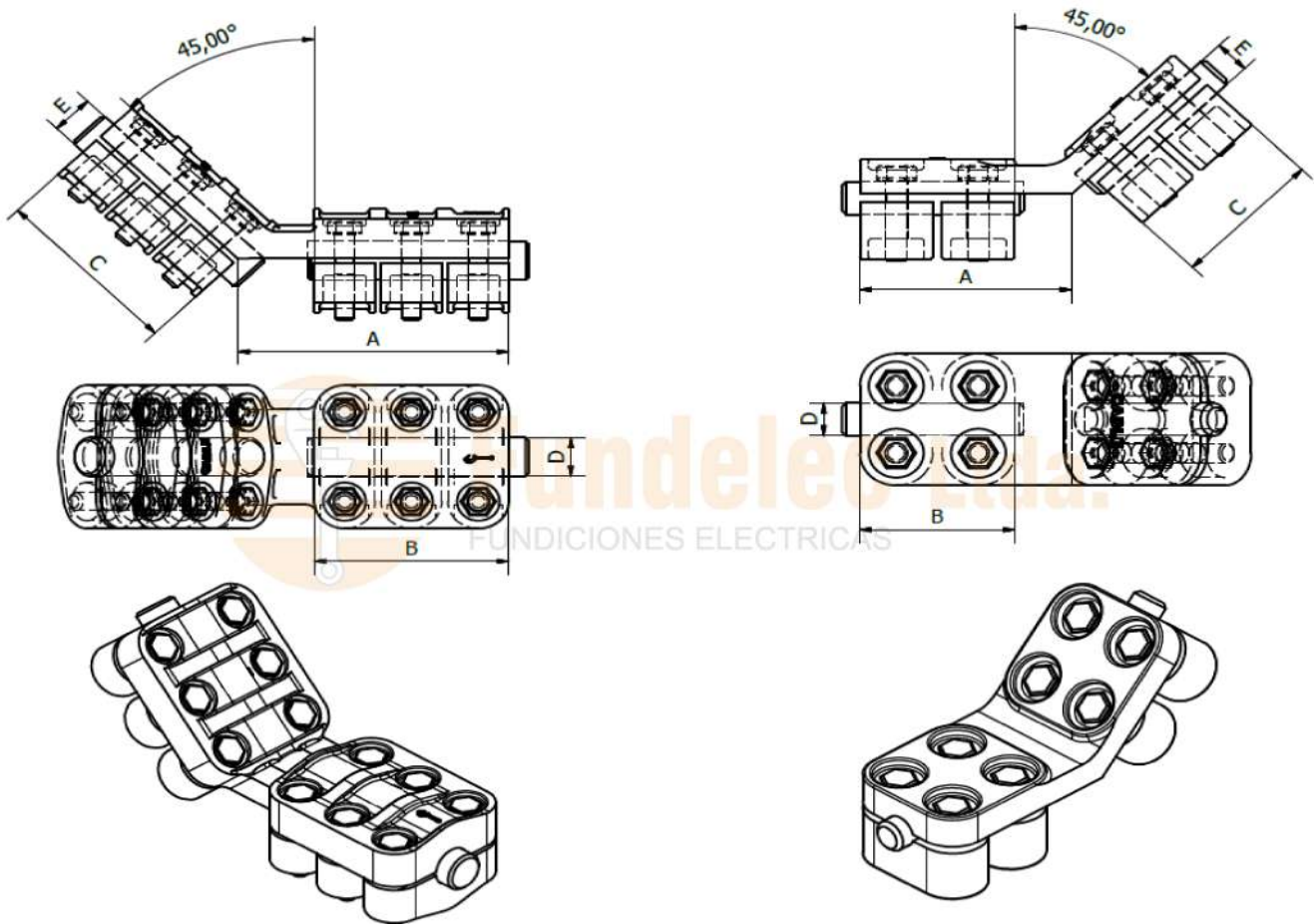
FICHA TECNICA							
USOS				MATERIAL			
CONECTOR PARA USO DE SUBESTACION				ALUMINIO A-356 (AL - Bim)			
RANGO DE OPERACION							
REFERENCIA	CABLE ASCR-AAA	Ø EXTERIOR	A	B	C	D	E
F-S45tbC-1-2-3-01	6 - 2/0	5,04 - 11,35	93	68	84	5-11,5	SN
F-S45tbC-1-2-3-02	4/0 - 266.8	14,31 - 16,3	113	106	84	14-16,5	
F-S45tbC-3-4-5-6-03	336.4 - 477	18,3 - 21,79	178	128	84	18-22,5	
F-S45tbC-3-4-5-6-04	556.5 - 795	23,53 - 28,15	178	128	84	23-28,5	
F-S45tbC-6-7-8-9-05	954 - 1192.5	30,42 - 35,10	178	128	84	30-35	
F-S45tbC-6-7-8-9-06	1431 - 2000	36,01 - 41,41	178	128	84	35-41,5	
F-S45tbC-6-7-8-9-07	2250 - 2500	43,93 - 46,3	178	128	84	44-46,5	
F-S45tbC-6-7-8-9-08	3000 - 3500	50,75 - 54,82	178	128	84	51-55	



FICHA TECNICA							
USOS				MATERIAL			
CONECTOR PARA USO DE SUBESTACION				ALUMINIO A-356 (Al - Bim)			
RANGO DE OPERACION							
REFERENCIA	CABLE ASCR-AAA	Ø EXTERIOR	A	B	C	D	E
F-S45BC-1-2-3-01	6 - 2/0	5,04 - 11,35	96	68	76	5-11,5	SN
F-S45BC-1-2-3-02	4/0 - 266.8	14,31 - 16,3	132	106	76	14-16,5	
F-S45BC-3-4-5-6-03	336.4 - 477	18,3 - 21,79	178	128	76	18-22,5	
F-S45BC-3-4-5-6-04	556.5 - 795	23,53 - 28,15	178	128	76	23-28,5	
F-S45BC-6-7-8-9-05	954 - 1192.5	30,42 - 35,10	178	128	76	30-35	
F-S45BC-6-7-8-9-06	1431 - 2000	36,01 - 41,41	1780	128	76	35-41,5	
F-S45BC-6-7-8-9-07	2250 - 2500	43,93 - 46,3	178	128	76	44-46,5	
F-S45BC-6-7-8-9-08	3000 - 3500	50,75 - 54,82	178	128	76	51-55	

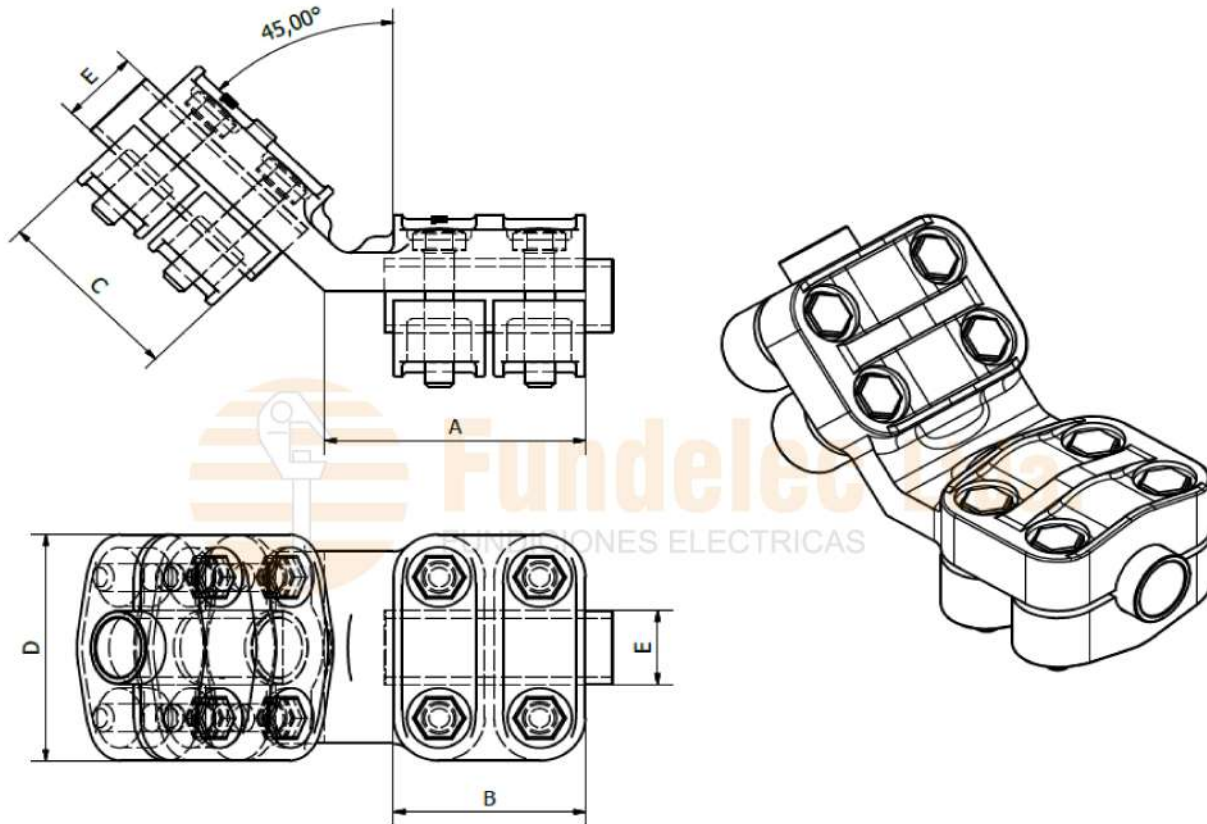


**CONECTOR SUBESTACION  
45° CABLE A CABLE**



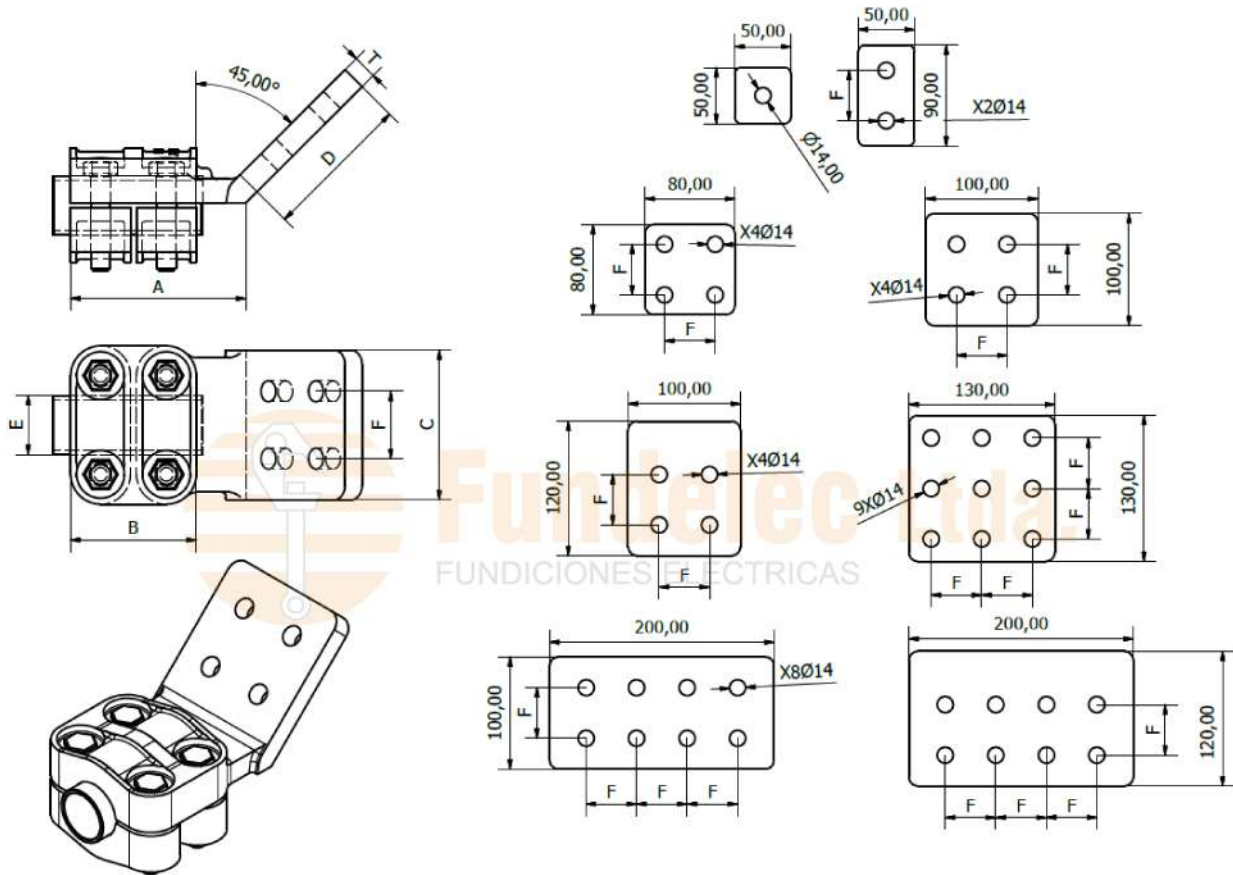
**FICHA TECNICA**

USOS				MATERIAL			
CONECTOR PARA USO DE SUBESTACION				ALUMINIO A-356 (Al - Bim)			
RANGO DE OPERACION							
REFERENCIA	CABLE ASCR-AAA	Ø EXTERIOR	A	B	C	D	E
F-S45CC - 01	6 - 2/0	5,04 - 11,35	96	68	68	5-11,5	5-11,5
F-S45CC - 02	4/0 - 266.8	14,31 - 16,3	132	106	106	14-16,5	14-16,5
F-S45CC - 03	336.4 - 477	18,3 - 21,79	178	128	100	18-22,5	18-22,5
F-S45CC - 04	556.5 - 795	23,53 - 28,15	178	128	106	23-28,5	23-28,5
F-S45CC - 05	954 - 1192.5	30,42 - 35,10	178	128	106	30-35	30-35
F-S45CC - 06	1431 - 2000	36,01 - 41,41	178	128	124	35-41,5	35-41,5
F-S45CC - 07	2250 - 2500	43,93 - 46,3	178	128	124	44-46,5	44-46,5
F-S45CC - 08	3000 - 3500	50,75 - 54,82	178	128	136	51-55	51-55



**FICHA TECNICA**

USOS		MATERIAL			
CONECTOR PARA USO DE SUBESTACION		ALUMINIO A-356 (Al - Bim)			
RANGO DE OPERACION					
REFERENCIA	A	B	C	D	E
F-S45tbtb - 1	96-114	68 - 84	65	5-11,5	SN
F-S45tbtb- 2	96-114	68 - 84	65	14-16,5	
F-S45tbtb - 3	96-114	68 - 84	84	18-22,5	
F-S45tbtb - 4	96-114	68 - 84	84	23-28,5	
F-S45tbtb 5	96-114	68 - 84	84	30-35	
F-S45tbtb - 6	96-114	68 - 84	124	35-41,5	
F-S45tbtb - 7	96-114	68 - 84	124	44-46,5	
F-S45tbtb - 8	96-114	68 - 84	136	51-55	
F-S45tbtb - 9	96-114	68 - 84	154	113,98	

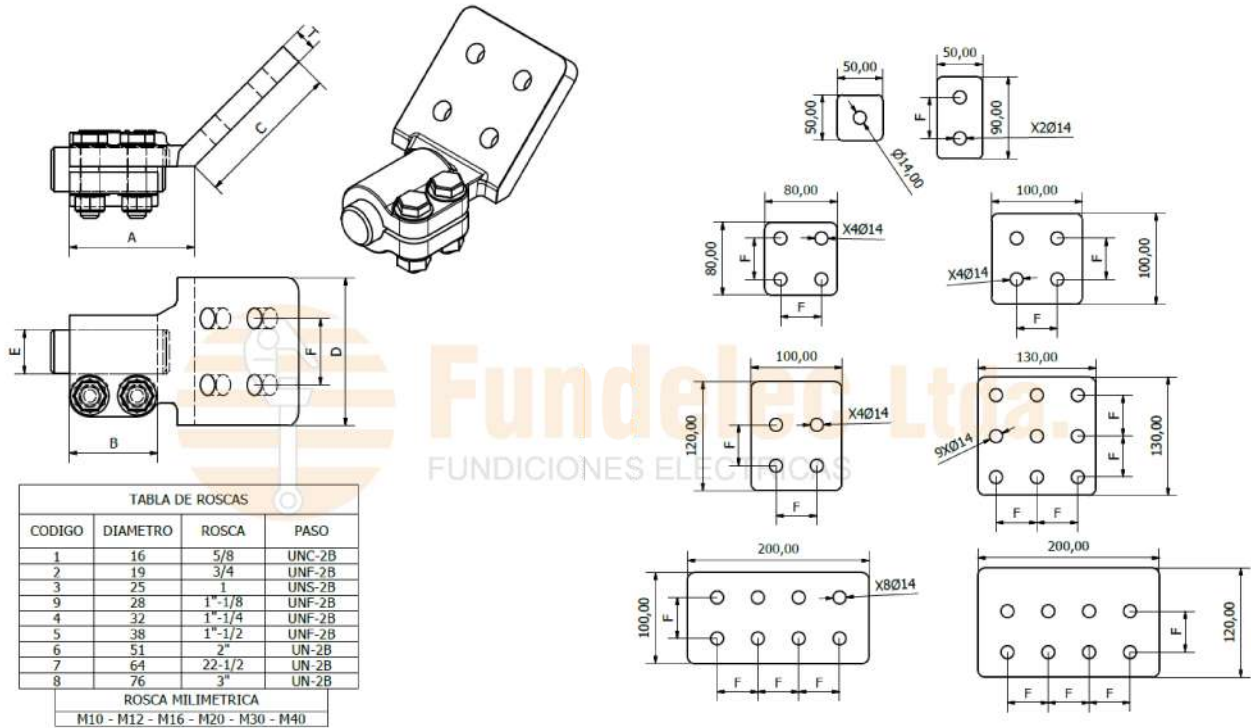


**FICHA TECNICA**

USOS		MATERIAL					
CONECTOR PARA USO DE SUBESTACION		ALUMINIO A-356 (Al – Bim)					
RANGO DE OPERACION							
REFERENCIA	A	B	C	D	E	F	T
F-S45tbPL-1	117	84	SN	SN	1/2 (20,96)	SN	12.5
F-S45tbPL-2	117	84			3/4 (26,469)		12.5
F-S45tbPL-3	117	84			1" (33,28)		14
F-S45tbPL-4	117	84			1"-1/4 (41,81)		14
F-S45tbPL-5	117	84			1"-1/2 (48,04)		14
F-S45tbPL-6	117	84			2" (60,20)		16
F-S45tbPL-7	117	84			2"-1/2 (73,03)		16
F-S45tbPL-8	117	84			3" (88,57)		18
F-S45tbPL-9	117	84			4" (113,59)		18



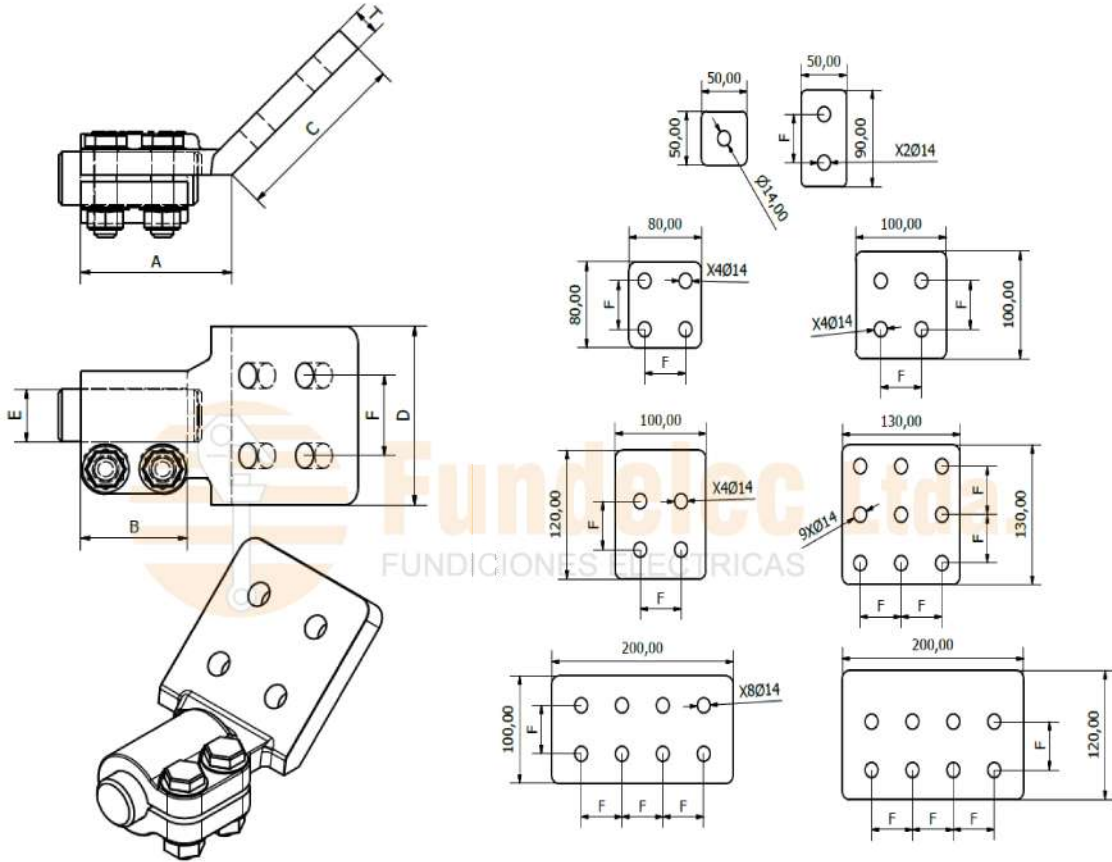
**CONECTOR SUBESTACION  
45° BULON ROSCADO A PLATINA**



**NOTA**

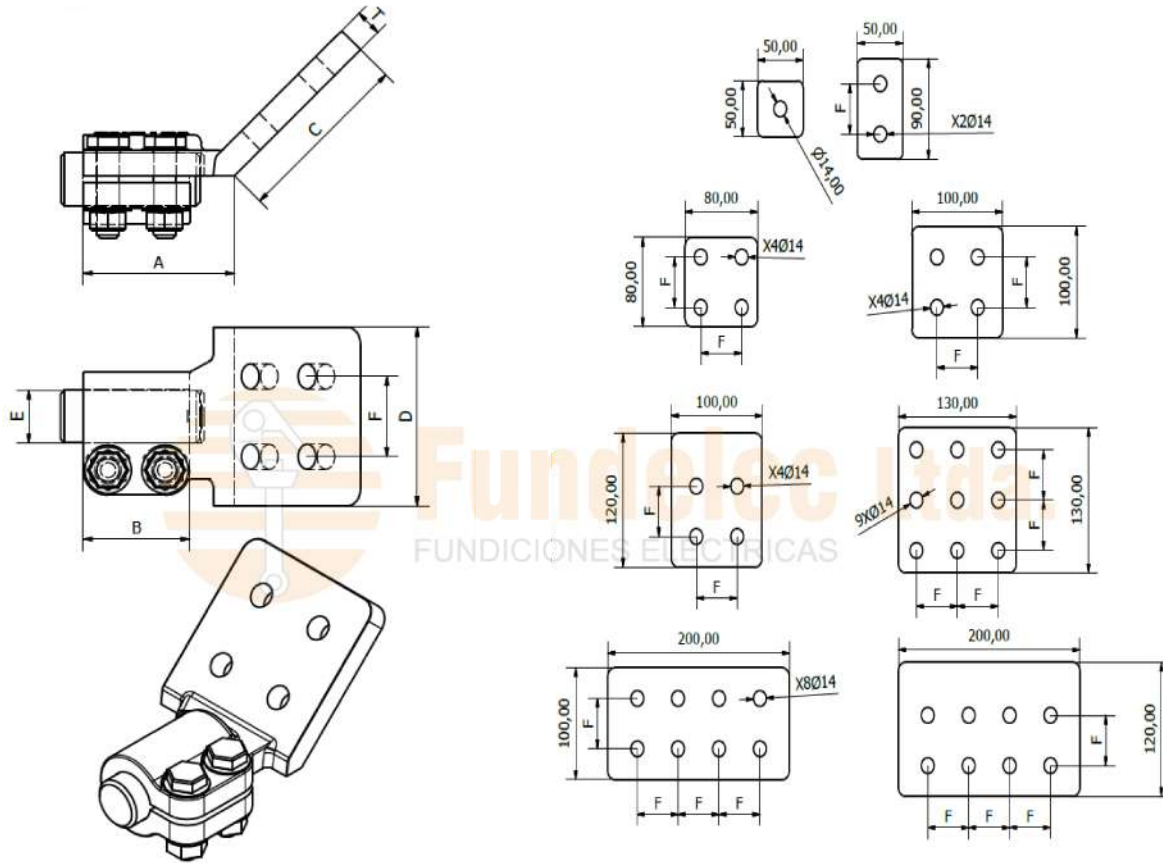
**FICHA TECNICA**

USOS		MATERIAL					
CONECTOR PARA USO DE SUBESTACION		ALUMINIO A-356 (Al - Bim)					
RANGO DE OPERACION							
REFERENCIA	A	B	C	D	E	F	T
F-S45BPL (R)	92	76	SN	SN	ST	SN	12.5
							12.5
							14
							14
							14
							16
							16
							18
							18

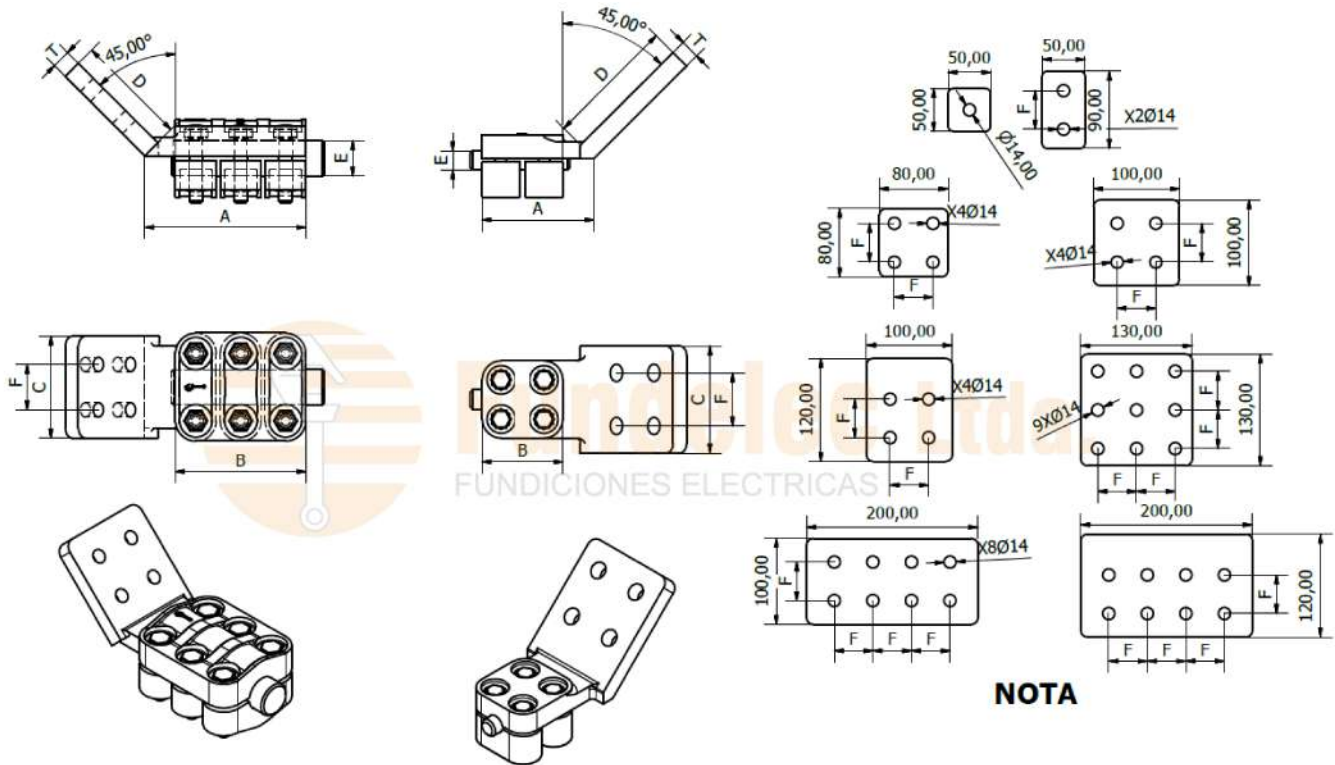


**FICHA TECNICA**

USOS		MATERIAL					
CONECTOR PARA USO DE SUBESTACION		ALUMINIO A-356 (Al – Bim)					
RANGO DE OPERACION							
REFERENCIA	A	B	C	D	E	F	T
F-S45BPL-1	92	76	SN	SN	1/2 (20,96)	SN	12.5
F-S45BPL-2	92	76			3/4 (26,469)		12.5
F-S45BPL-3	92	76			1" (33,28)		14
F-S45BPL-4	92	76			1"-1/4 (41,81)		14
F-S45BPL-5	92	76			1"-1/2 (48,04)		14
F-S45BPL-6	92	76			2" (60,20)		16
F-S45BPL-7	92	76			2"-1/2 (73,03)		16
F-S45BPL-8	92	76			3" (88,57)		18
F-S45BPL-9	92	76			4" (113,59)		18



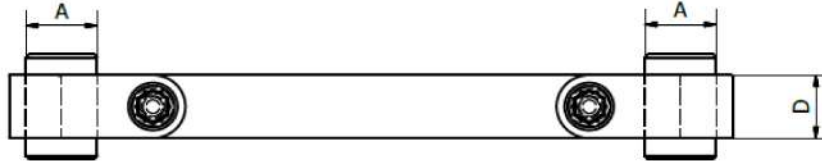
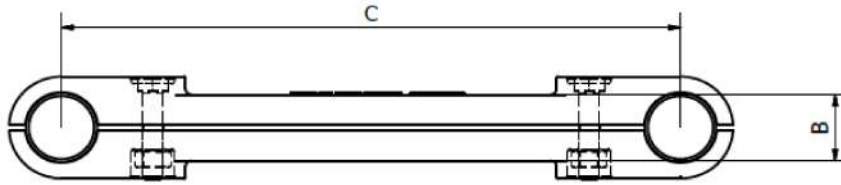
FICHA TECNICA							
USOS				MATERIAL			
CONECTOR PARA USO DE SUBESTACION				(CU – BR) / Sn			
RANGO DE OPERACION							
REFERENCIA	A	B	C	D	E	F	T
F-S45BPL-1(Cu-Br)	92	76	SN	SN	1/2 (20,96)	SN	10
F-S45BPL-2(Cu-Br)	92	76			3/4 (26,469)		10
F-S45BPL-3(Cu-Br)	92	76			1" (33,28)		12
F-S45BPL-4(Cu-Br)	92	76			1"-1/4 (41,81)		12
F-S45BPL-5(Cu-Br)	92	76			1"-1/2 (48,04)		12
F-S45BPL-6(Cu-Br)	92	76			2" (60,20)		14
F-S45BPL-7(Cu-Br)	92	76			2"-1/2 (73,03)		14
F-S45BPL-8(Cu-Br)	92	76			3" (88,57)		15
F-S45BPL-9(Cu-Br)	92	76			4" (113,59)		15



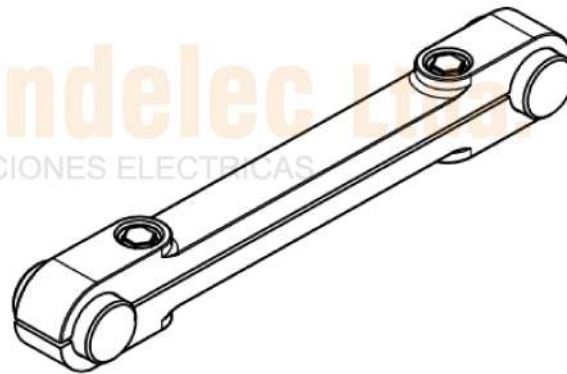
**NOTA**

**FICHA TECNICA**

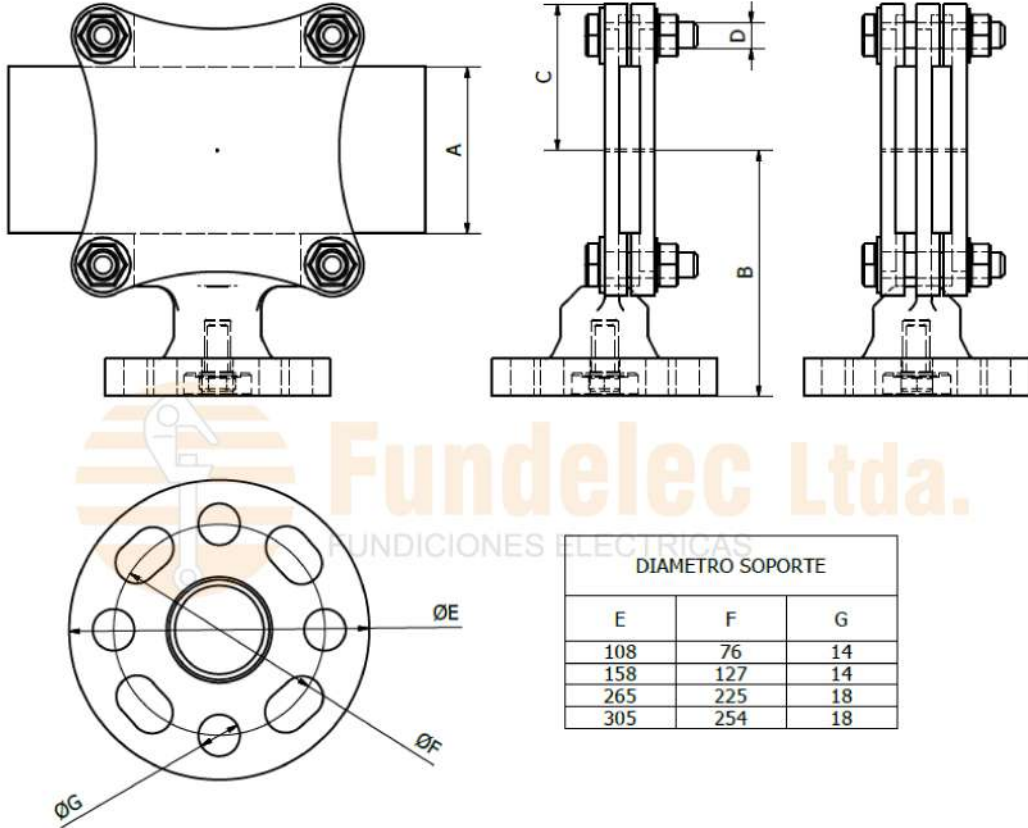
USOS		MATERIAL							
CONECTOR PARA USO DE SUBESTACION		ALUMINIO A-356 (Al – Bim)							
RANGO DE OPERACION									
REFERENCIA	CABLE ASCR-AAA	Ø EXTERIOR	A	B	C	D	E	F	T
F-S45CPL-01	6 - 2/0	5,04 - 11,35	94	68	SN	SN	5 – 11,5	SN	12,5
F-S45CPL-02	4/0 - 266.8	14,31 - 16,3	132	106			14 – 16,5		12,5
F-S45CPL-03	336.4 - 477	18,3 - 21,79	158	128			18 – 22,5		14
F-S45CPL-04	556.5 - 795	23,53 - 28,15	158	128			23 – 28,5		14
F-S45CPL-05	954 - 1192.5	30,42 - 35,10	158	128			30 – 35		14
F-S45CPL-06	1431 - 2000	36,01 - 41,41	158	128			35 – 41,5		16
F-S45CPL-07	2250 - 2500	43,93 - 46,3	158	128			44 – 46,5		16
F-S45CPL-08	3000 - 3500	50,75 - 54,82	158	128			51 - 55		16



SEPARACION C"	
TIPO	LONG
1	200
2	300
3	330
4	400
5	450

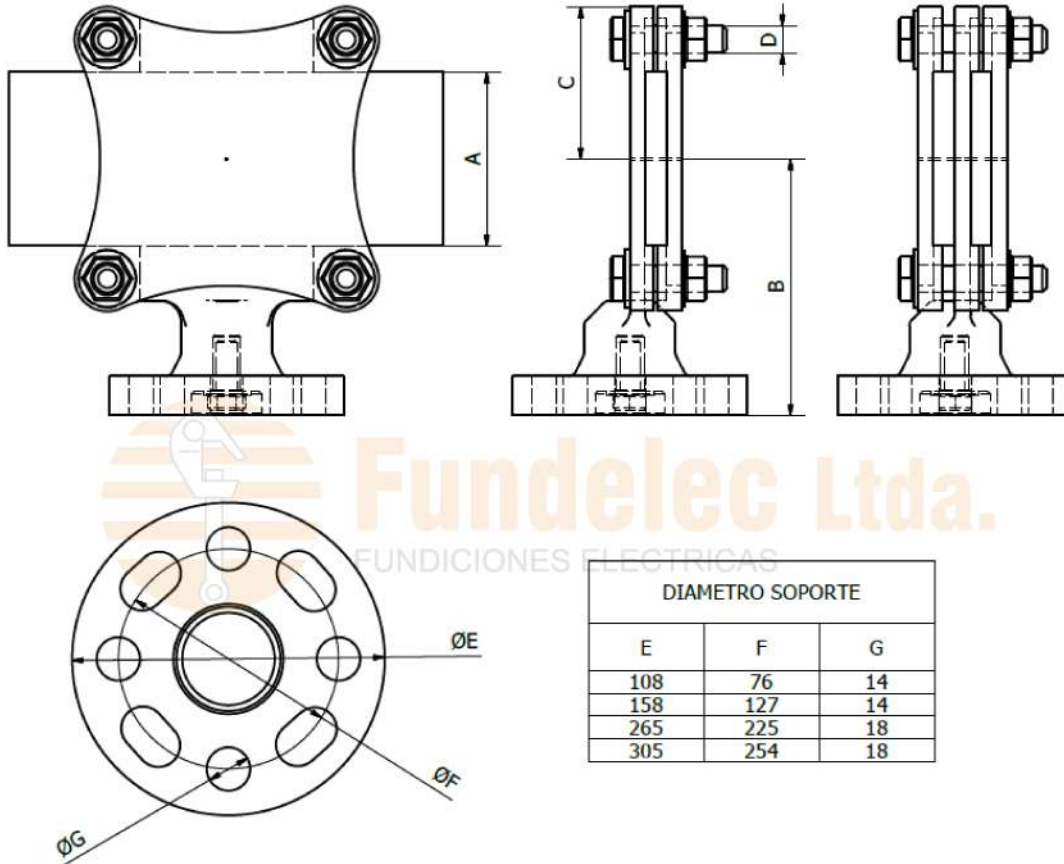


FICHA TECNICA					
USOS			MATERIAL		
CONECTOR PARA USO DE SUBESTACION			ALUMINIO A-356		
RANGO DE OPERACION					
REFERENCIA	CABLE ASCR-AAA	A	B	C	D
F-SsepCC-01	6 - 2/0	5,04 - 11,35	20	SN	44
F-SsepCC-02	4/0 - 266.8	14,31 - 16,3	20		44
F-SsepCC-03	336.4 - 477	18,3 - 21,79	30		44
F-SsepCC-04	556.5 - 795	23,53 - 28,15	36		44
F-SsepCC-05	954 - 1192.5	30,42 - 35,10	42		44
F-SsepCC-06	1431 - 2000	36,01 - 41,41	42		44
F-SsepCC-07	2250 -2500	43,93 - 46,3	42		44
F-SsepCC-08	3000 - 3500	50,75 - 54,82	42		44



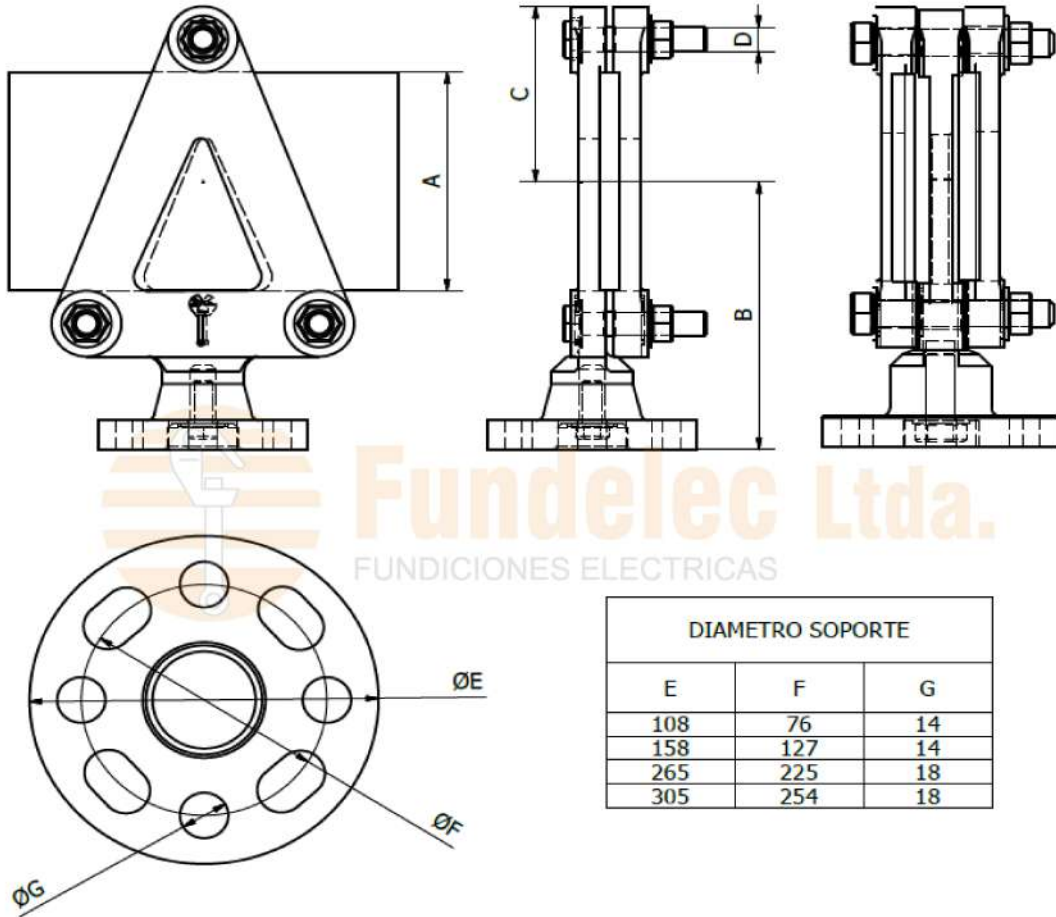
**FICHA TECNICA**

USOS		MATERIAL		
CONECTOR PARA USO DE SUBESTACION		(Cu – Br) Sn		
RANGO DE OPERACION				
REFERENCIA	A	B	C	D
F-SPVC-1(Cu) F-SPVC-1-1(Cu)	60	80	62	1/2
F-SPVC-2(Cu) F-SPVC-2-2(Cu)	80	100	72	1/2
F-SPVC-3(Cu) F-SPVC-3-3(Cu)	100	120	82	1/2
F-SPVC-4(Cu) F-SPVC-4-4(Cu)	120	120	92	1/2
F-SPVC-5(Cu) F-SPVC-5-5(Cu)	140	120	102	1/2
F-SPVC-6(Cu) F-SPVC-6-6(Cu)	160	120	112	1/2



**FICHA TECNICA**

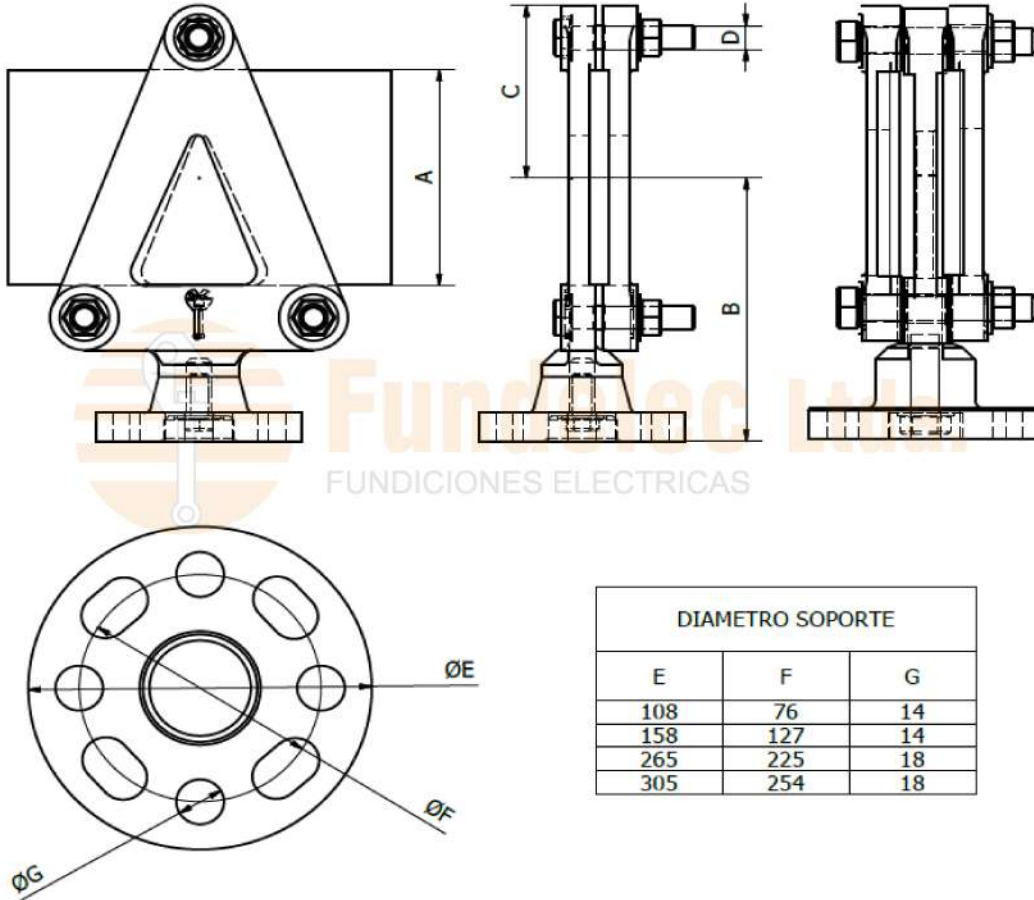
USOS		MATERIAL		
CONECTOR PARA USO DE SUBESTACION		ALUMINIO A-356		
RANGO DE OPERACION				
REFERENCIA	A	B	C	D
F-SPVC-1 F-SPVC-1-1	60	80	62	1/2
F-SPVC-2 F-SPVC-2-2	80	100	72	1/2
F-SPVC-3 F-SPVC-3-3	100	120	82	1/2
F-SPVC-4 F-SPVC-4-4	120	120	92	1/2
F-SPVC-5 F-SPVC-5-5	140	120	102	1/2
F-SPVC-6 F-SPVC-6-6	160	120	112	1/2



**Fundelec Ltda.**  
FUNDICIONES ELECTRICAS

DIAMETRO SOPORTE		
E	F	G
108	76	14
158	127	14
265	225	18
305	254	18

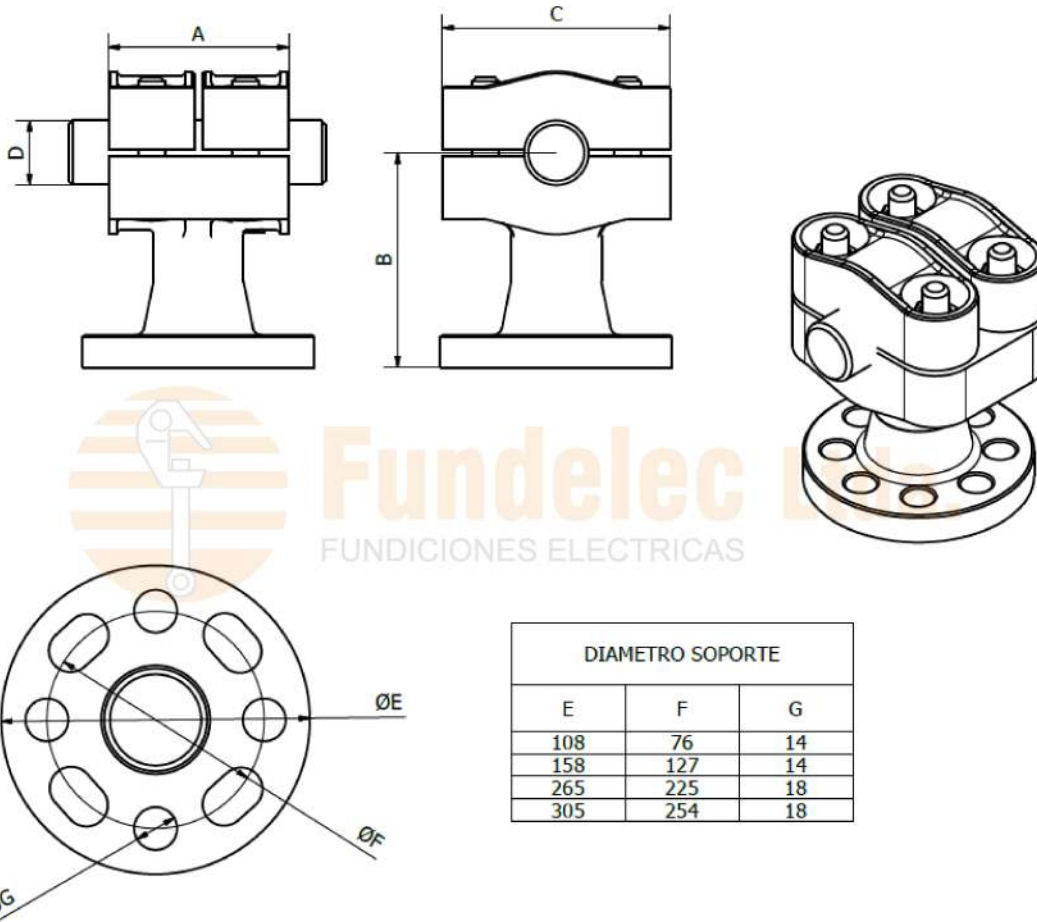
FICHA TECNICA				
USOS			MATERIAL	
CONECTOR PARA USO DE SUBESTACION			(Cu – Br) Sn	
RANGO DE OPERACION				
REFERENCIA	A	B	C	D
F-SPVT-1(Cu) F-SPVT-1-1(Cu)	60	80	62	1/2
F-SPVT-2(Cu) F-SPVT-2-2(Cu)	80	100	72	1/2
F-SPVT-3(Cu) F-SPVT-3-3(Cu)	100	120	82	1/2
F-SPVT-4(Cu) F-SPVT-4-4(Cu)	120	120	92	1/2
F-SPVT-5(Cu) F-SPVT-5-5(Cu)	140	120	102	1/2
F-SPVT-6(Cu) F-SPVT-6-6(Cu)	160	120	112	1/2



FICHA TECNICA				
USOS			MATERIAL	
CONECTOR PARA USO DE SUBESTACION			ALUMINIO A-356	
RANGO DE OPERACION				
REFERENCIA	A	B	C	D
F-SPVT-1 F-SPVT-1-1	60	80	62	1/2
F-SPVT-2 F-SPVT-2-2	80	100	72	1/2
F-SPVT-3 F-SPVT-3-3	100	120	82	1/2
F-SPVT-4 F-SPVT-4-4	120	120	92	1/2
F-SPVT-5 F-SPVT-5-5	140	120	102	1/2
F-SPVT-6 F-SPVT-6-6	160	120	112	1/2



**CONECTOR SUBESTACION  
RECTO SOPORTE CABLE  
SOBRE AISLADOR**

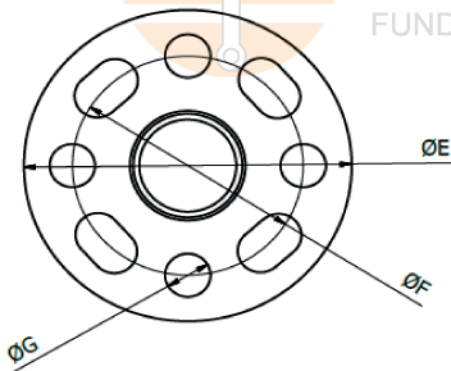
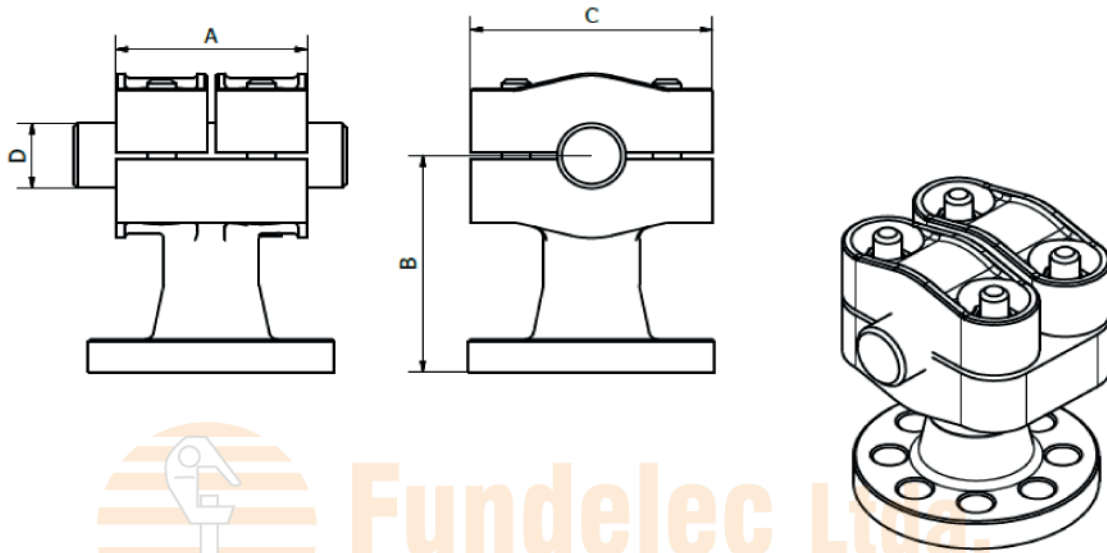


DIAMETRO SOPORTE		
E	F	G
108	76	14
158	127	14
265	225	18
305	254	18

FICHA TECNICA						
USOS					MATERIAL	
CONECTOR PARA USO DE SUBESTACION					ALUMINIO A-356 (Al – Bim)	
RANGO DE OPERACION						
REFERENCIA	CABLE ASCR-AAA	Ø EXTERIOR	A	B	C	D
F-SSRC-01	6 - 2/0	5,04 - 11,35	68	80	65	5-11,5
F-SSRC-02	4/0 - 266.8	14,31 - 16,3	84	80	65	14-16,5
F-SSRC-03	336.4 - 477	18,3 - 21,79	84	100	100	18-22,5
F-SSRC-04	556.5 - 795	23,53 - 28,15	84	120	106	23-28,5
F-SSRC-05	954 - 1192.5	30,42 - 35,10	84	120	106	30-35
F-SSRC-06	1431 - 2000	36,01 - 41,41	84	120	124	35-41,5
F-SSRC-07	2250 - 2500	43,93 - 46,3	128	120	124	44-46,5
F-SSRC-08	3000 - 3500	50,75 - 54,82	128	120	124	51-55



**CONECTOR SUBESTACION  
SOPORTE RECTO TUBO-PINK  
SOBRE AISLADOR**

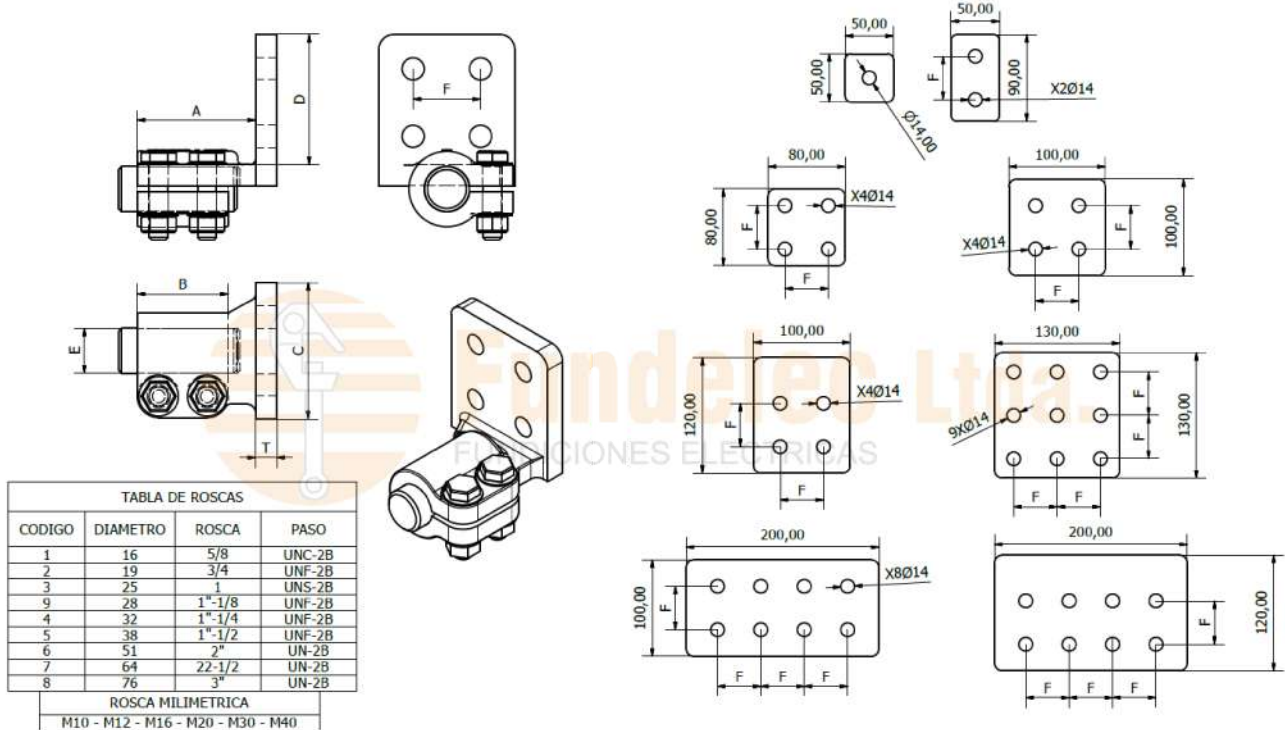


DIAMETRO SOPORTE		
E	F	G
108	76	14
158	127	14
265	225	18
305	254	18

FICHA TECNICA					
USOS			MATERIAL		
CONECTOR PARA USO DE SUBESTACION			ALUMINIO A-356		
RANGO DE OPERACION					
REFERENCIA	A	B	C	D	
F-SSRtb-1	84	80	65	1/2 (20,96)	
F-SSRtb-2	84	80	65	3/4 (26,469)	
F-SSRtb-3	84	100	100	1" (33,28)	
F-SSRtb-4	84	100	106	1"-1/4 (41,81)	
F-SSRtb-5	84	120	124	1"-1/2 (48,04)	
F-SSRtb-6	84	120	124	2" (60,20)	
F-SSRtb-7	84	120	142	2"-1/2 (73,03)	
F-SSRtb-8	84	120	154	3" (88,57)	
F-SSRtb-9	84	120	154	4" (113,59)	



**CONECTOR SUBESTACION  
90° BULON ROSCADO PLATINA**

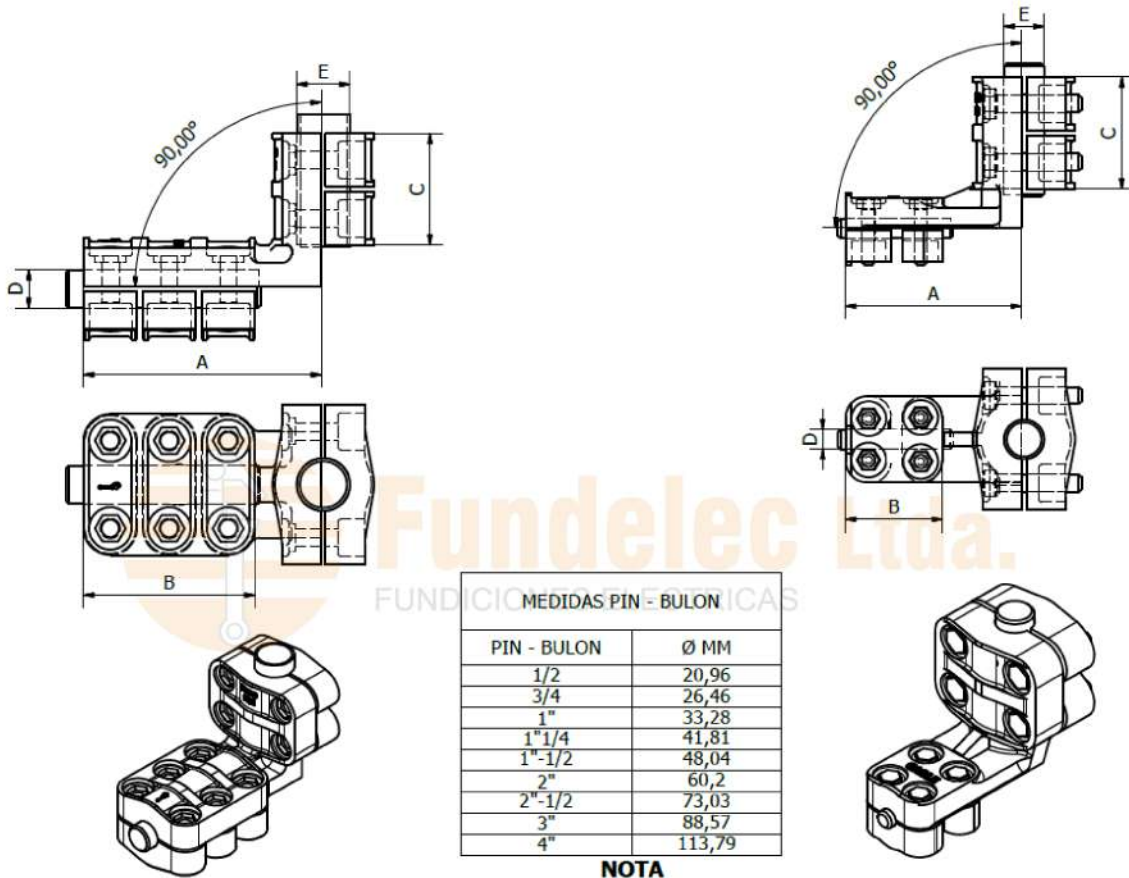


**NOTA**

FICHA TECNICA							
USOS				MATERIAL			
CONECTOR PARA USO DE SUBESTACION				(Cu-Br) / Sn			
RANGO DE OPERACION							
REFERENCIA	A	B	C	D	E	F	T
F-S90BPL (R) Cu-Br	92	76	SN	SN	ST	SN	12.5
							12.5
							14
							14
							14
							16
							16
							18
							18

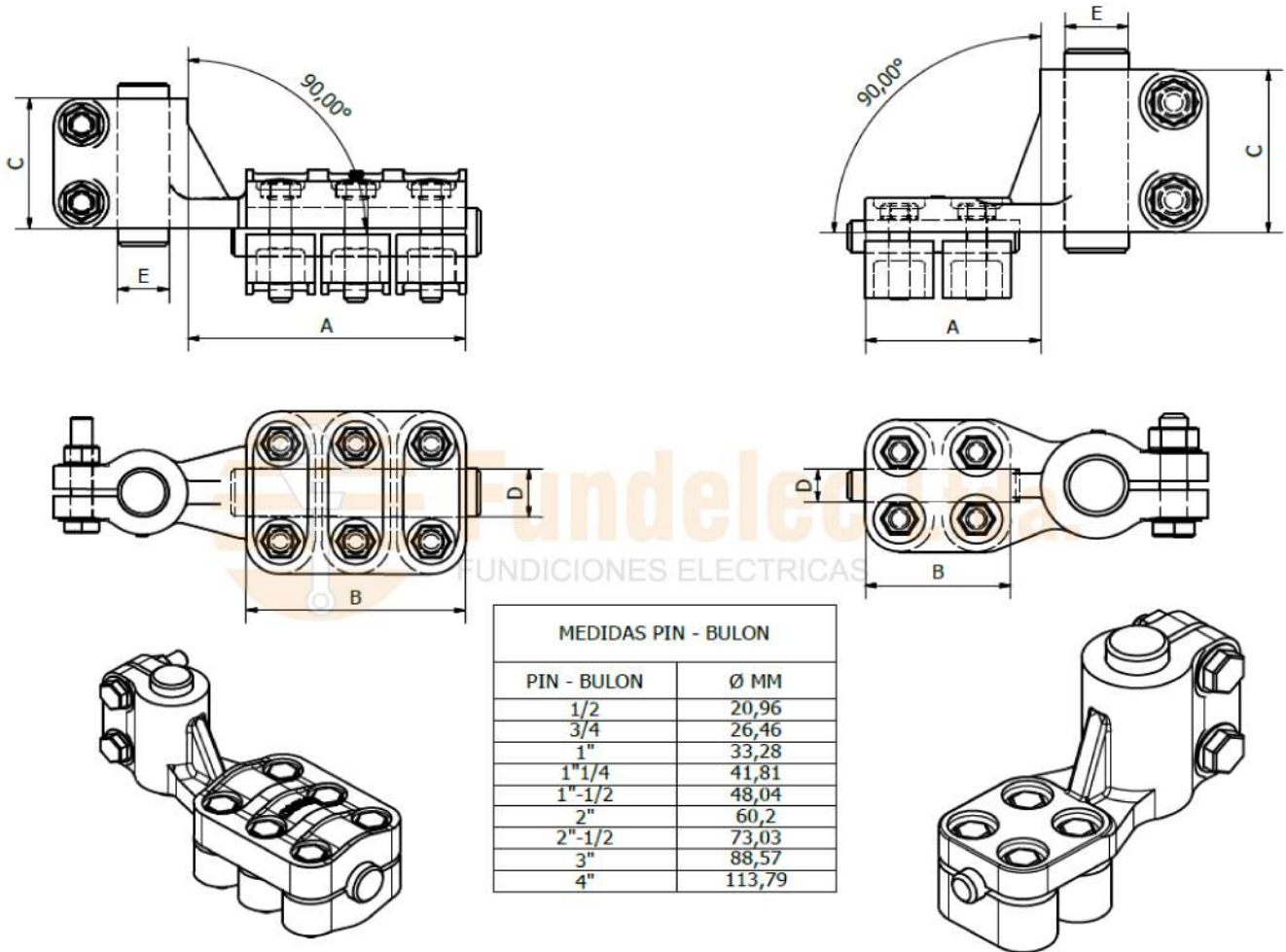


**CONECTOR SUBESTACION  
90° TUBO-PIN A CABLE**



**FICHA TECNICA**

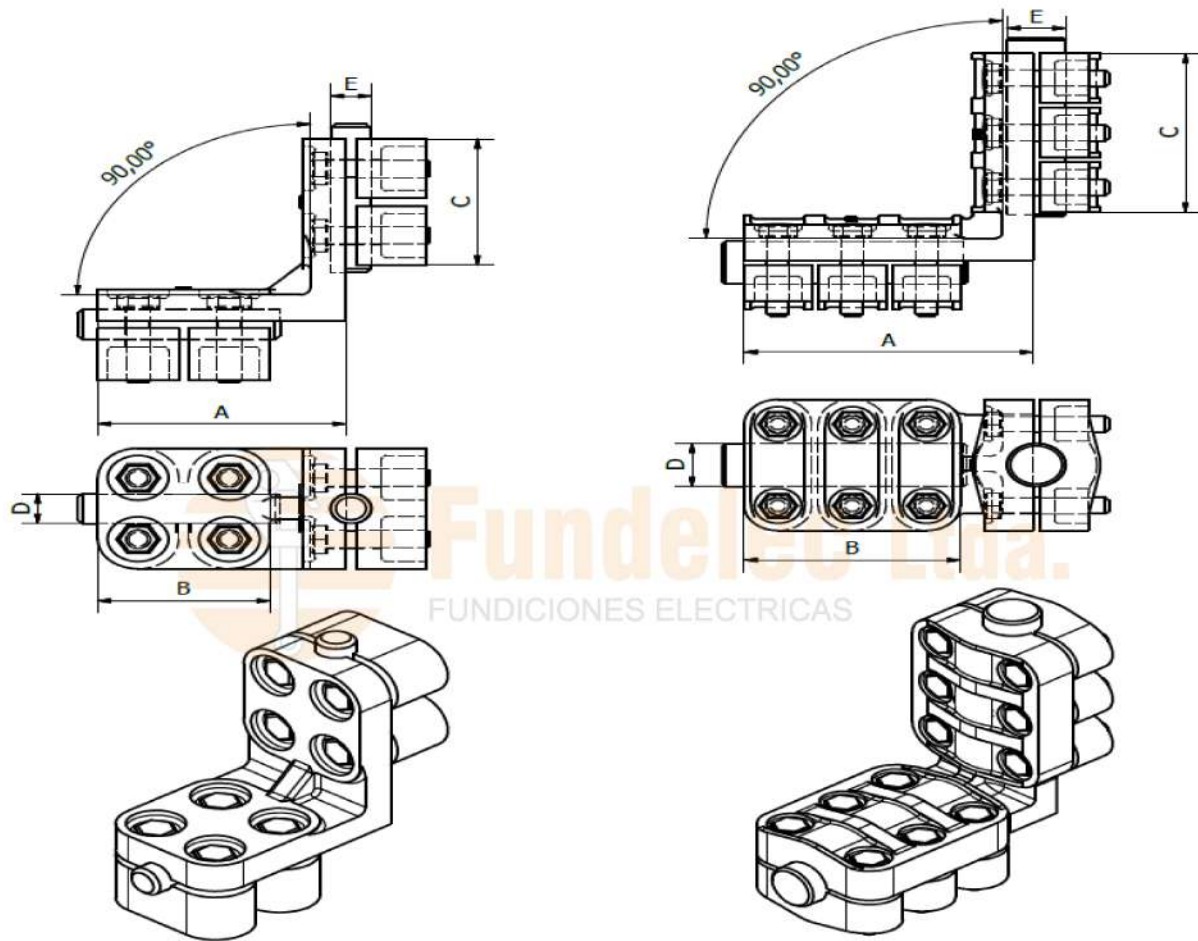
USOS		MATERIAL					
CONECTOR PARA USO DE SUBESTACION		ALUMINIO A-356 (Al - Bim)					
RANGO DE OPERACION							
REFERENCIA	CABLE ASCR-AAA	Ø EXTERIOR	A	B	C	D	E
F-S90tbC-1-2-3-01	6 - 2/0	5,04 - 11,35	131	68	84	5-11,5	SN
F-S90tbC-1-2-3-02	4/0 - 266.8	14,31 - 16,3	166	106	84	14-16,5	
F-S90tbC-3-4-5-6-03	336.4 - 477	18,3 - 21,79	220	128	84	18-22,5	
F-S90tbC-3-4-5-6-04	556.5 - 795	23,53 - 28,15	228	128	84	23-28,5	
F-S90tbC-6-7-8-9-05	954 - 1192.5	30,42 - 35,10	228	128	84	30-35	
F-S90tbC-6-7-8-9-06	1431 - 2000	36,01 - 41,41	228	128	84	35-41,5	
F-S90tbC-6-7-8-9-07	2250 - 2500	43,93 - 46,3	228	128	84	44-46,5	
F-S90tbC-6-7-8-9-08	3000 - 3500	50,75 - 54,82	228	128	84	51-55	



FICHA TECNICA							
USOS				MATERIAL			
CONECTOR PARA USO DE SUBESTACION				ALUMINIO A-356 (Al - Bim)			
RANGO DE OPERACION							
REFERENCIA	CABLE ASCR-AAA	Ø EXTERIOR	A	B	C	D	E
F-S90BC-1-2-3-01	6 - 2/0	5,04 - 11,35	82	68	76	5-11,5	SN
F-S90BC-1-2-3-02	4/0 - 266.8	14,31 - 16,3	118	106	76	14-16,5	
F-S90BC-3-4-5-6-03	336.4 - 477	18,3 - 21,79	162	128	76	18-22,5	
F-S90BC-3-4-5-6-04	556.5 - 795	23,53 - 28,15	162	128	76	23-28,5	
F-S90BC-6-7-8-9-05	954 - 1192.5	30,42 - 35,10	162	128	76	30-35	
F-S90BC-6-7-8-9-06	1431 - 2000	36,01 - 41,41	162	128	76	35-41,5	
F-S90BC-6-7-8-9-07	2250 - 2500	43,93 - 46,3	162	128	76	44-46,5	
F-S90BC-6-7-8-9-08	3000 - 3500	50,75 - 54,82	220	128	76	51-55	



**CONECTOR SUBESTACION  
90° CABLE A CABLE**

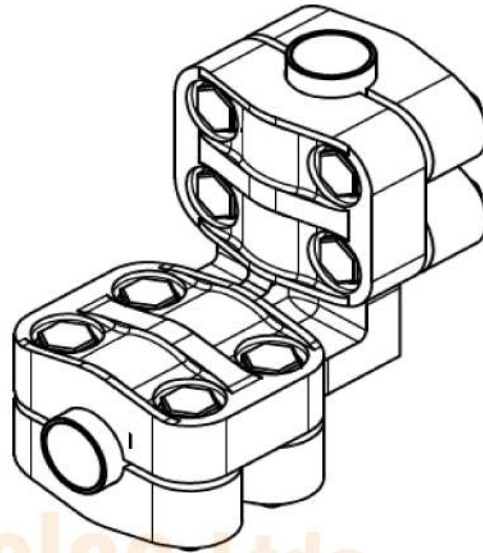
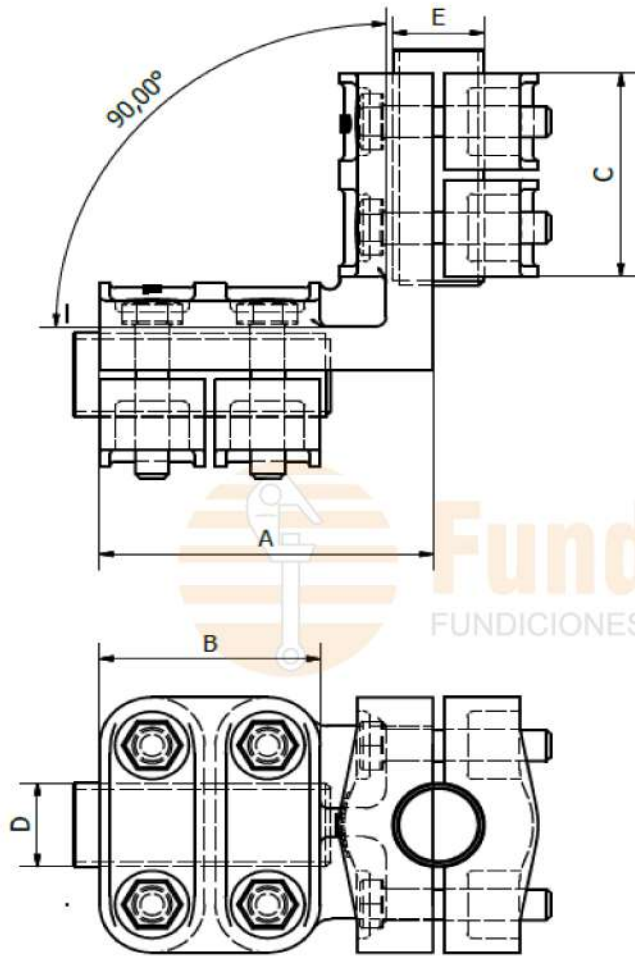


**FICHA TECNICA**

USOS				MATERIAL			
CONECTOR PARA USO DE SUBESTACION				ALUMINIO A-356 (Al - Bim)			
RANGO DE OPERACION							
REFERENCIA	CABLE ASCR-AAA	Ø EXTERIOR	A	B	C	D	E
F-S90CC - 01	6 - 2/0	5,04 - 11,35	98	68	68	5-11,5	5-11,5
F-S90CC - 02	4/0 - 266.8	14,31 - 16,3	134	68	68	14-16,5	14-16,5
F-S90CC - 03	336.4 - 477	18,3 - 21,79	171	128	128	18-22,5	18-22,5
F-S90CC - 04	556.5 - 795	23,53 - 28,15	171	128	128	23-28,5	23-28,5
F-S90CC - 05	954 - 1192.5	30,42 - 35,10	171	128	128	30-35	30-35
F-S90CC - 06	1431 - 2000	36,01 - 41,41	171	128	128	35-41,5	35-41,5
F-S90CC - 07	2250 - 2500	43,93 - 46,3	171	128	128	44-46,5	44-46,5
F-S90CC - 08	3000 - 3500	50,75 - 54,82	171	128	128	51-55	51-55



**CONECTOR SUBESTACION  
90° TUBO-PINK A TUBO-PINK**

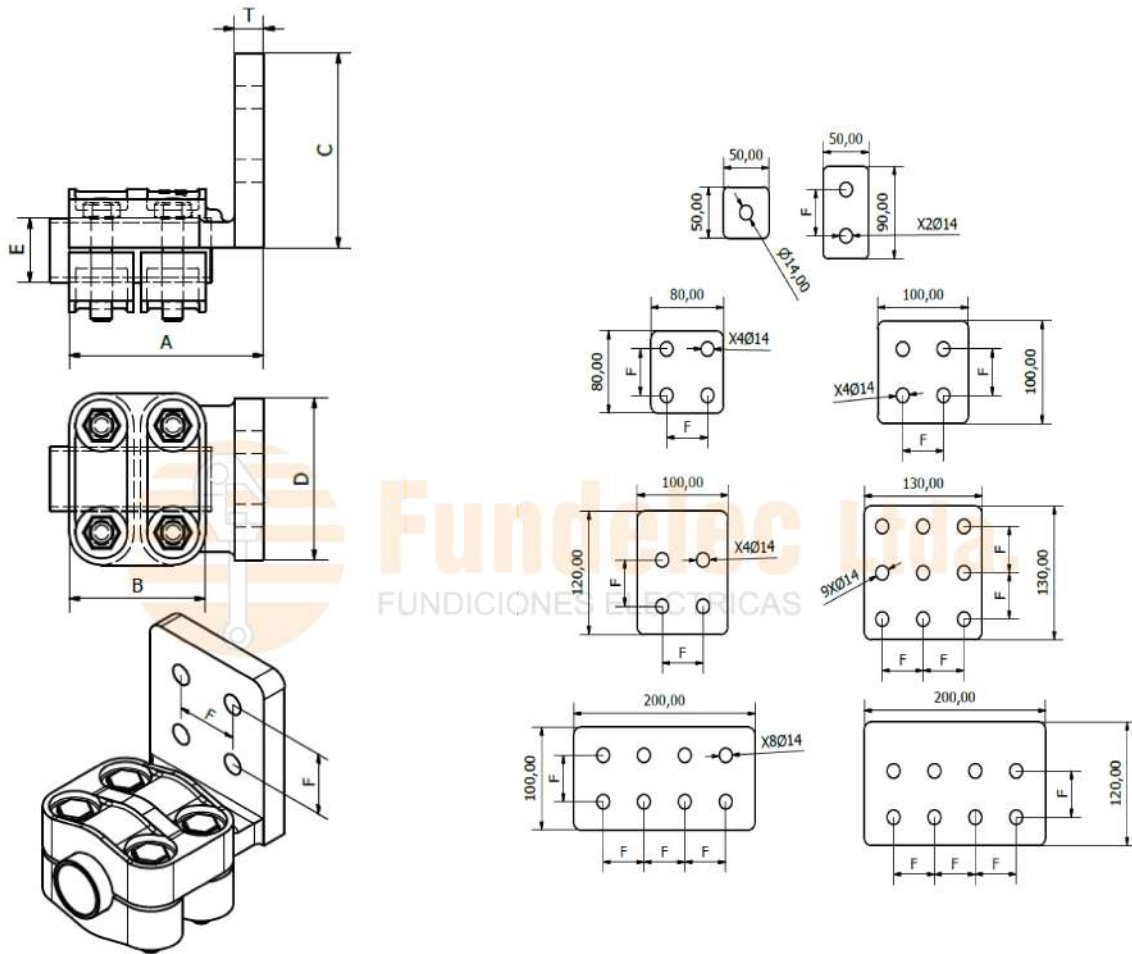


Fundelec Ltda.  
FUNDICIONES ELECTRICAS

MEDIDAS TUBERIA - PIN	
PIN - BULON	Ø MM
1/2	20,96
3/4	26,46
1"	33,28
1"1/4	41,81
1"-1/2	48,04
2"	60,2
2"-1/2	73,03
3"	88,57
4"	113,79

**FICHA TECNICA**

USOS		MATERIAL			
CONECTOR PARA USO DE SUBESTACION		ALUMINIO A-356 (Al - Bim)			
RANGO DE OPERACION					
REFERENCIA	A	B	C	D	E
F-S90tbtb - 1	127	68 - 84	65	SN	SN
F-S90tbtb - 2	127	68 - 84	65		
F-S90tbtb - 3	127	68 - 84	84		
F-S90tbtb - 4	127	68 - 84	84		
F-S90tbtb 5	127	68 - 84	84		
F-S90tbtb - 6	127	68 - 84	84		
F-S90tbtb - 7	127	68 - 84	84		
F-S90tbtb- 8	127	68 - 84	84		
F-S90tbtb- 9	127	68 - 84	84		



**FICHA TECNICA**

USOS		MATERIAL					
CONECTOR PARA USO DE SUBESTACION		ALUMINIO A-356 (Al – Bim)					
RANGO DE OPERACION							
REFERENCIA	A	B	C	D	E	F	T
F-S90tbPL-1	127	68	SN	SN	1/2 (20,96)	SN	12.5
F-S90tbPL-2	127	68			3/4 (26,469)		12.5
F-S90tbPL-3	127	84			1" (33,28)		14
F-S90tbPL-4	127	84			1"-1/4 (41,81)		14
F-S90tbPL-5	127	84			1"-1/2 (48,04)		14
F-S90tbPL-6	127	84			2" (60,20)		16
F-S90tbPL-7	127	84			2"-1/2 (73,03)		16
F-S90tbPL-8	127	84			3" (88,57)		18
F-S90tbPL-9	127	84			4" (113,59)		18

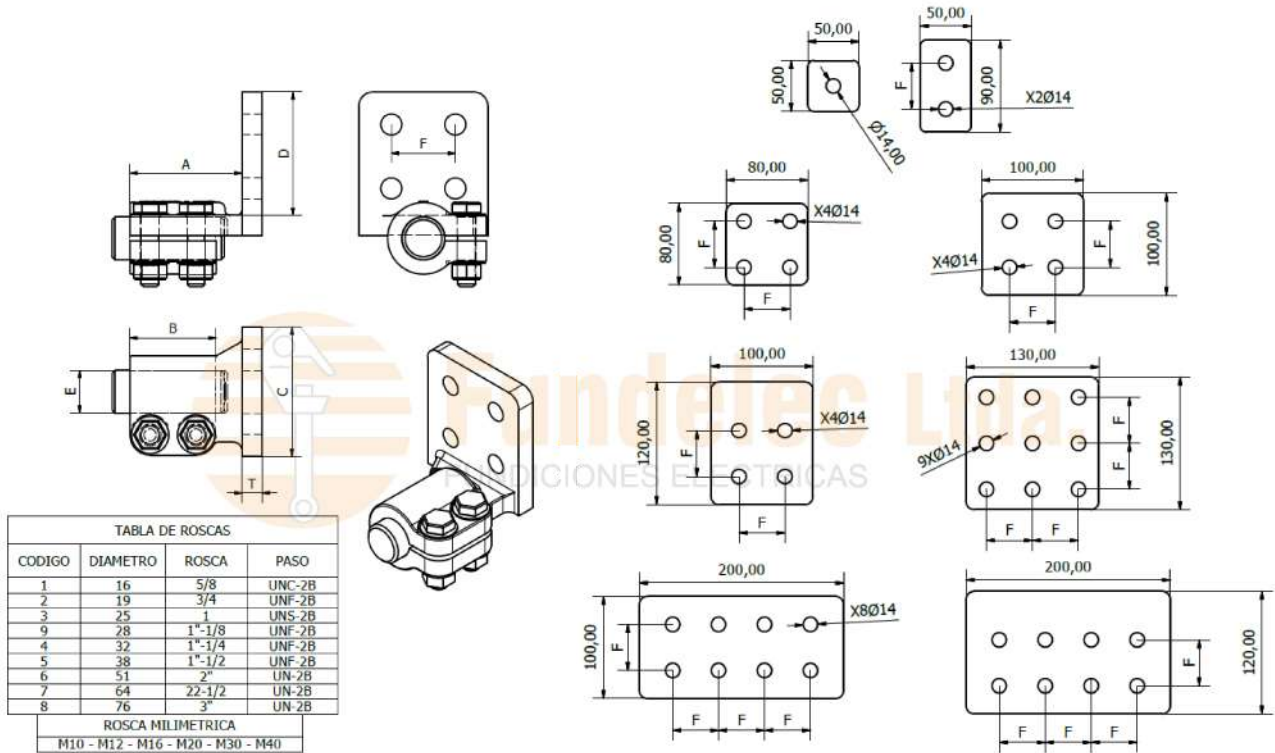
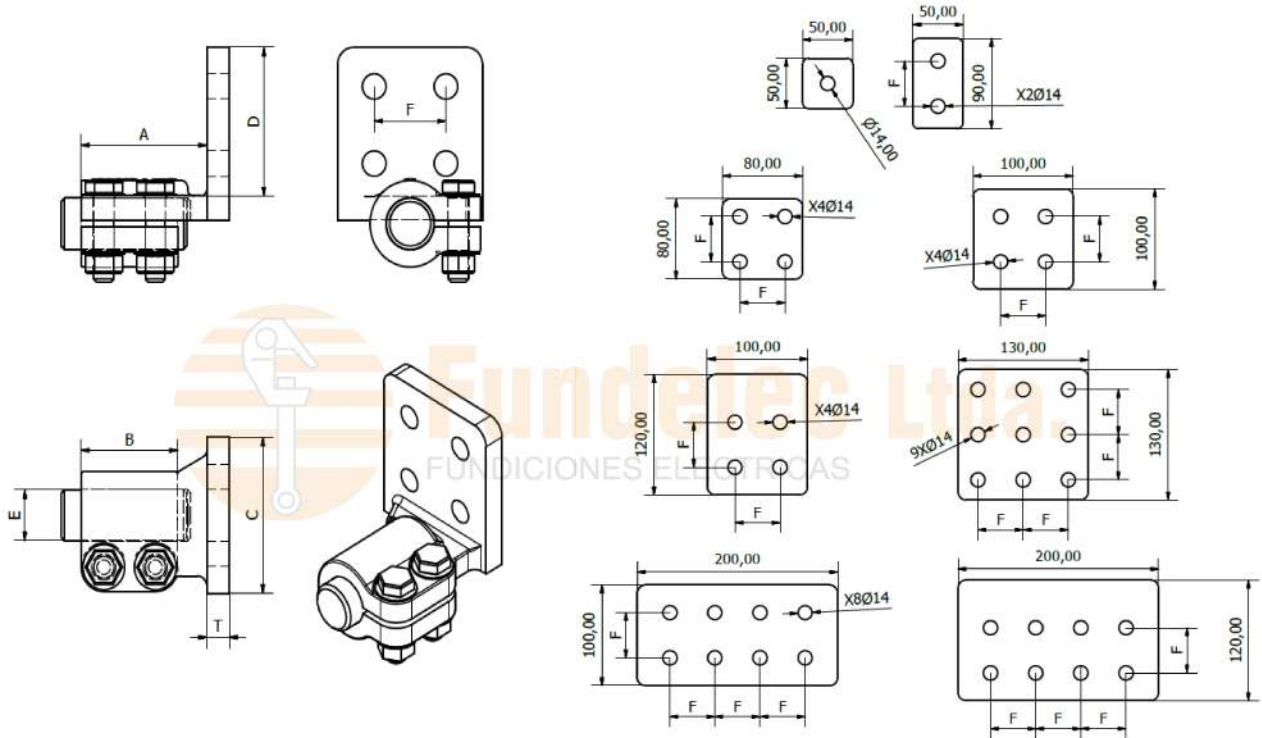


TABLA DE ROSCAS			
CODIGO	DIAMETRO	ROSCA	PASO
1	16	5/8	UNC-2B
2	19	3/4	UNF-2B
3	25	1	UNS-2B
9	28	1"-1/8	UNF-2B
4	32	1"-1/4	UNF-2B
5	38	1"-1/2	UNF-2B
6	51	2"	UN-2B
7	64	2 1/2"	UN-2B
8	76	3"	UN-2B

ROSCA MILIMETRICA	
M10 - M12 - M16 - M20 - M30 - M40	

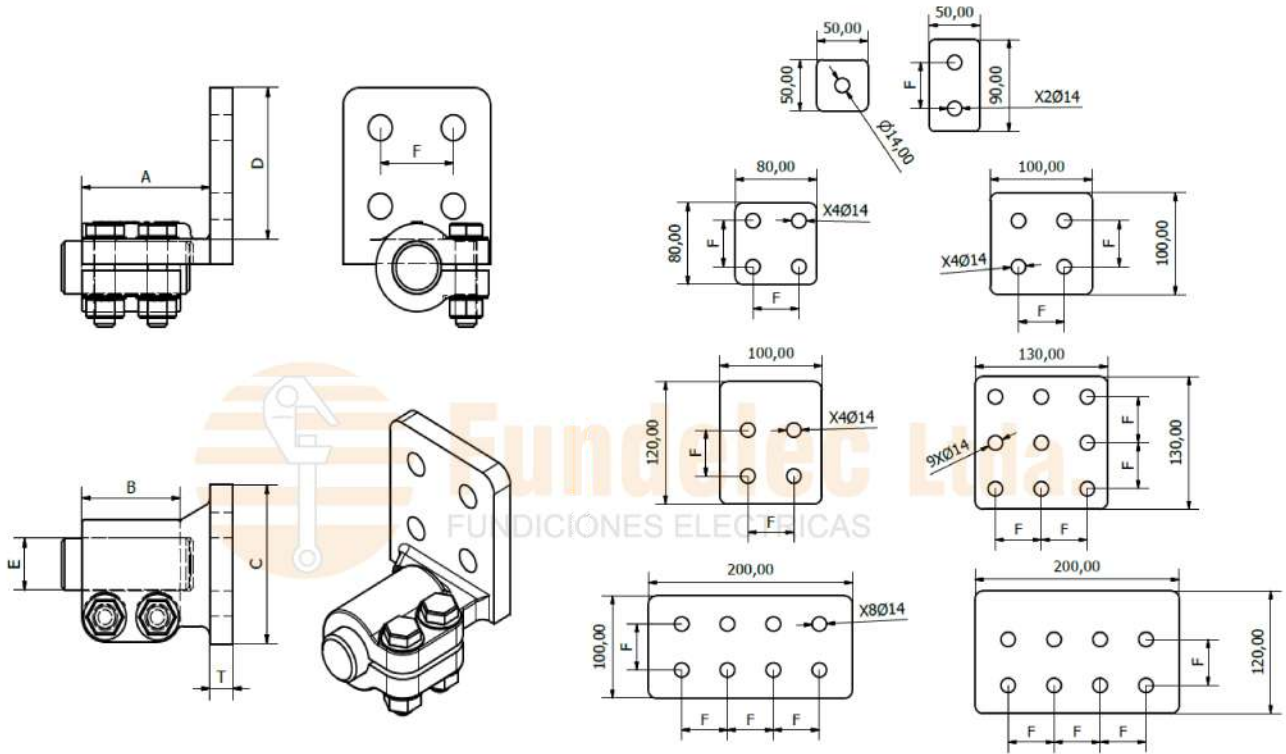
FICHA TECNICA							
<b>USOS</b>				<b>MATERIAL</b>			
CONECTOR PARA USO DE SUBESTACION				ALUMINIO A-356 (Al - Bim)			
RANGO DE OPERACION							
REFERENCIA	A	B	C	D	E	F	T
F-S90BPL (R)	92	76	SN	SN	ST	SN	12.5
							12.5
							14
							14
							14
							16
							16
							18
							18



FICHA TECNICA							
USOS					MATERIAL		
CONECTOR PARA USO DE SUBESTACION					ALUMINIO A-356 (Al – Bim)		
RANGO DE OPERACION							
REFERENCIA	A	B	C	D	E	F	T
F-S90BPL	92	76	SN	SN	ST	SN	12.5
							12.5
							14
							14
							14
							16
							16
							18
							18



**CONECTOR SUBESTACION  
90° BULON LISO A PLATINA**

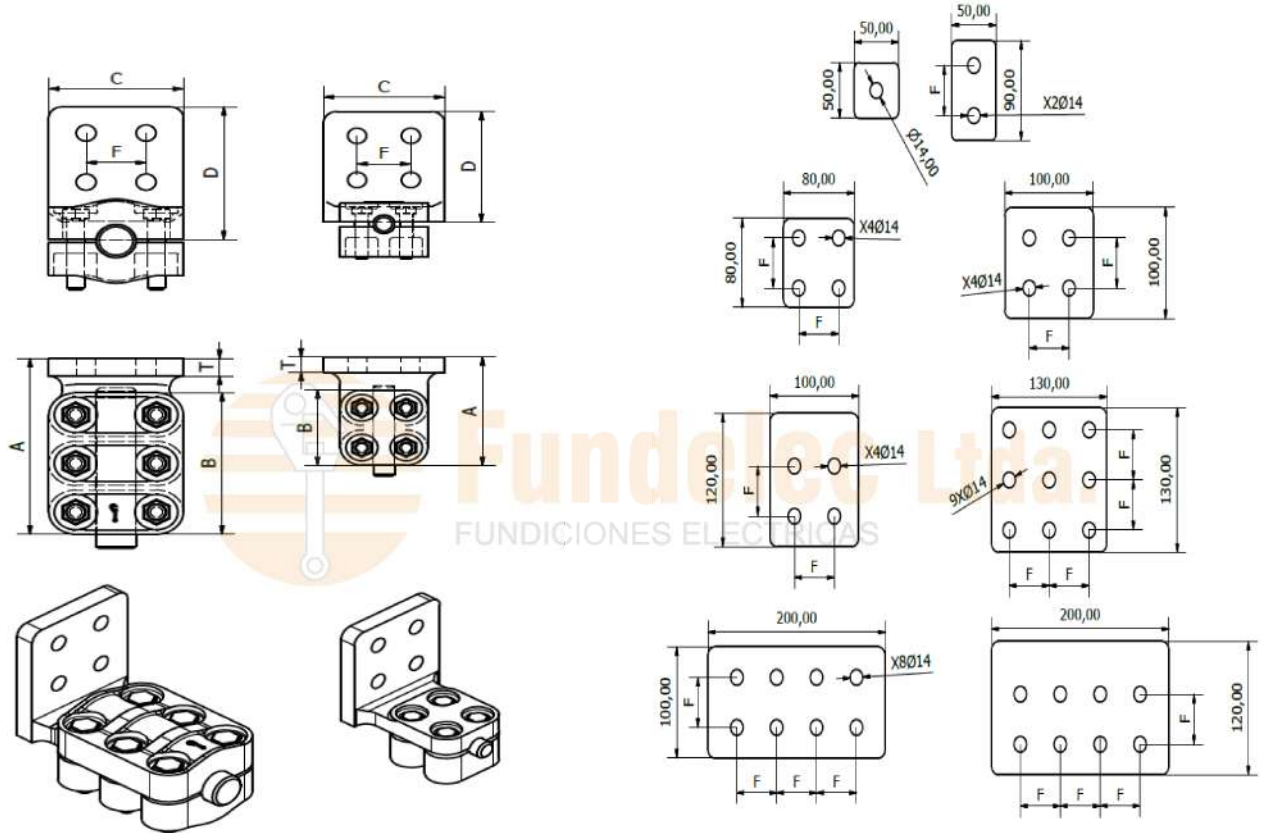


**NOTA**

FICHA TECNICA							
USOS				MATERIAL			
CONECTOR PARA USO DE SUBESTACION				COBRE (Br – Sn)			
RANGO DE OPERACION							
REFERENCIA	A	B	C	D	E	F	T
F-S90BPL Cu	92	76	SN	SN	ST	SN	12.5
							12.5
							14
							14
							14
							16
							16
							18
							18



**CONECTOR SUBESTACION  
90° CABLE A PLATINA**



**NOTA**

FICHA TECNICA									
USOS					MATERIAL				
CONECTOR PARA USO DE SUBESTACION					ALUMINIO A-356 (Al - Bim)				
RANGO DE OPERACION									
REFERENCIA	CABLE ASCR-AAA	Ø EXTERIOR	A	B	C	D	E	F	T
F-S90CPL-01	6 - 2/0	5,04 - 11,35	98	68	SN	SN	5 - 11,5	SN	12,5
F-S90CPL-02	4/0 - 266.8	14,31 - 16,3	134	106			14 - 16,5		12,5
F-S90CPL-03	336.4 - 477	18,3 - 21,79	159	128			18 - 22,5		14
F-S90CPL-04	556.5 - 795	23,53 - 28,15	159	128			23 - 28,5		14
F-S90CPL-05	954 - 1192.5	30,42 - 35,10	159	128			30 - 35		14
F-S90CPL-06	1431 - 2000	36,01 - 41,41	159	128			35 - 41,5		16
F-S90CPL-07	2250 - 2500	43,93 - 46,3	159	128			44 - 46,5		16
F-S90CPL-08	3000 - 3500	50,75 - 54,82	159	128			51 - 55		16