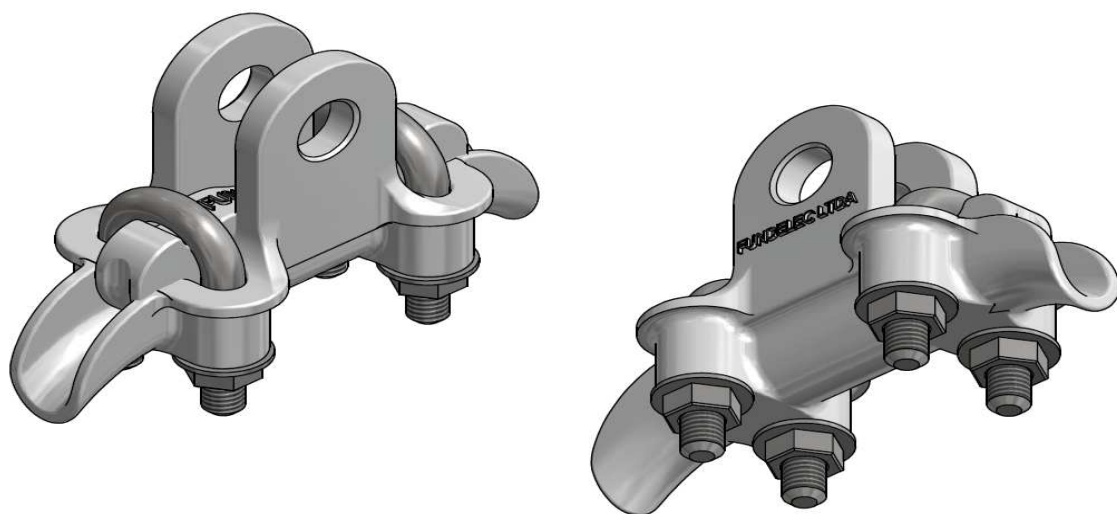




FICHA TÉCNICA



REFERENCIA

GRAPA DE SUSPENSION F-GTS

USOS

MATERIAL

Sujetar cables y conductores en líneas aéreas de distribución de energía eléctrica.

Aleación de aluminio

NORMA TÉCNICA

REQUISITO LEGAL

NTC 2772

RETIE Numeral 20.20

Referencia	Conductor	Dimensiones mínimas (mm)				Diámetro del cable
		A	B	C	D	
F-GTS-1	6 – 2/0 AWG	150	55	21	16	6.5 – 11.4
F-GTS-2	2/0 – 266 MCM	180	60	23	16	11.4 – 16
F-GTS-3	336 – 477 MCM	200	65	25	16	18.8 – 21.8