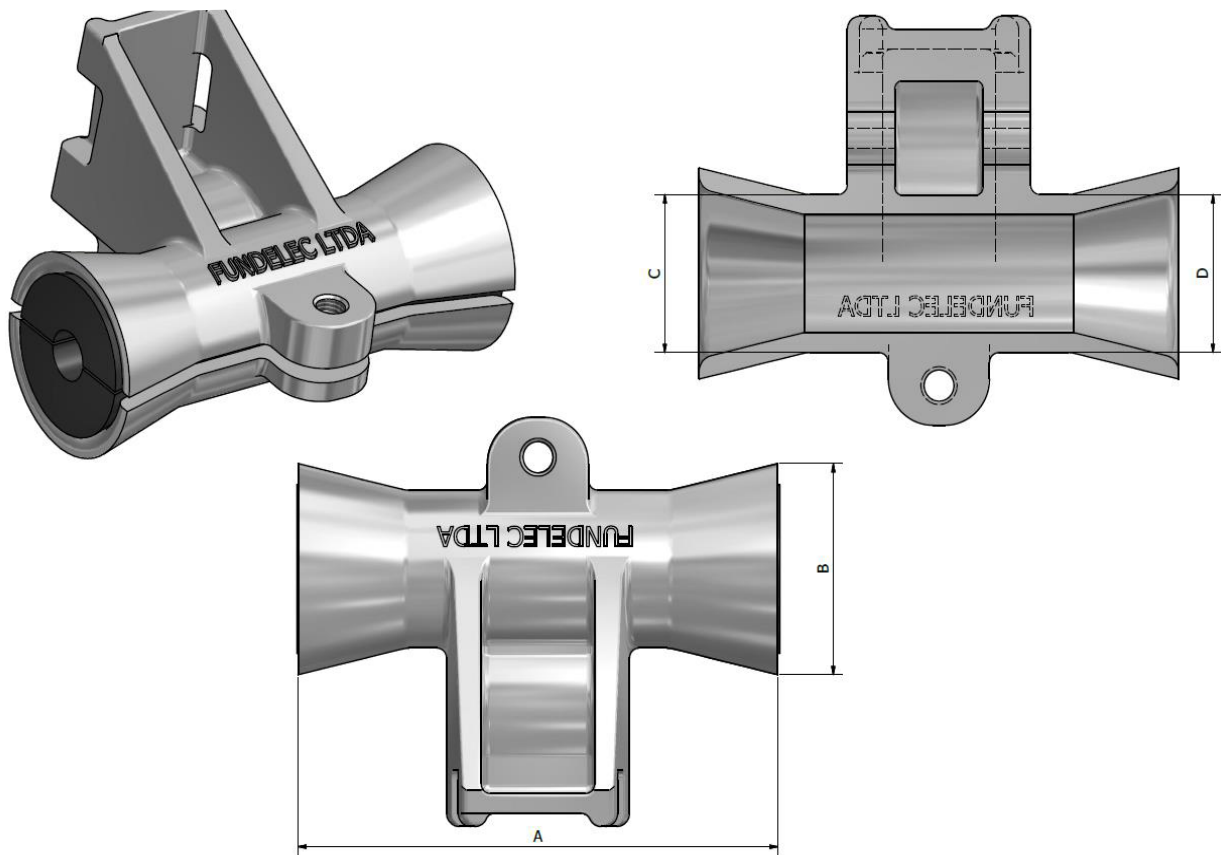




**FICHA TÉCNICA**



**REFERENCIA**

**GRAPA TIPO FIBRA OPTICA**

**USOS**

**MATERIAL**

*SUJECION DE CABLE PARA FIBRA OPTICA*

*Aleación de Aluminio 356-T6*

**RANGO DE OPERACION**

Referencia	A	B	C	D	HERRAJE
<b>F- FO N°1</b>	88	51	40	33	1 TORNILLO 5/16
<b>F- FO N°2</b>	152	64	48	36	1 TORNILLO 5/16